

SOFAR 3 ... 6KTLM-G3

# Installations- und Betriebsanleitung

Version 01 | Juni 2022

Deutsch



SOFAR 3KTLM, 3.6KTLM, 4KTLM, 4.6KTLM, 5KTLM, 6KTLM

# Inhaltsverzeichnis

<b>1</b>	<b>Angaben zur Betriebsanleitung</b>	<b>5</b>
1.1	Copyright-Erklärung	5
1.2	Gliederung dieser Betriebsanleitung	5
1.3	Umfang	6
1.4	Zielgruppe	6
1.5	Verwendete Symbole	6
<b>2</b>	<b>Grundlegende Sicherheitshinweise</b>	<b>8</b>
2.1	Informationen zur Sicherheit	8
2.2	Symbole und Zeichen	14
<b>3</b>	<b>Produktmerkmale</b>	<b>17</b>
3.1	Produktabmessungen	17
3.2	Kennzeichnung auf dem Gerät	19
3.3	Funktionsmerkmale	19
3.4	Wirkungsgrad-Kurve	22
<b>4</b>	<b>Installation</b>	<b>23</b>
4.1	Installationshinweise	23
4.2	Installationsvorgang	24
4.3	Prüfung vor der Installation	24
4.4	Anschlüsse	26
4.5	Werkzeuge	27

4.6	Installationsort	29
4.7	Auspacken des Wechselrichters	31
4.8	Installation des Wechselrichters	32
<b>5</b>	<b>Elektrische Anschlüsse</b>	<b>34</b>
5.1	Sicherheitshinweise	34
5.2	Systemübersicht	37
5.3	Elektrischer Anschluss	40
5.4	Anschluss der PE-Kabel	40
5.5	Anschließen der DC-Kabel	42
5.6	Anschließen der AC-Stromkabel	45
5.7	Anlagen-Überwachung	50
5.8	Installation des WiFi-, GPRS- oder Ethernet-Sticks	52
5.9	RS485, CT, Logik-Schnittstellen	57
<b>6</b>	<b>Inbetriebnahme des Wechselrichters</b>	<b>63</b>
6.1	Sicherheitsprüfung vor Inbetriebnahme	63
6.2	Wechselrichter starten	63
<b>7</b>	<b>Bedienung des Gerätes</b>	<b>65</b>
7.1	Bedien- und Anzeigefeld	65
7.2	Standard-Anzeige	66
7.3	Statusanzeige	66
7.4	Menüstruktur	67
7.5	Firmware-Update	73

<b>8</b>	<b>Fehlersuche und -behebung</b>	<b>75</b>
8.1	Fehlersuche	75
8.2	Fehlercode-Liste	77
8.3	Wartung	90
<b>9</b>	<b>Technische Daten</b>	<b>91</b>

# 1 Angaben zur Betriebsanleitung

Diese Anleitung enthält wichtige Sicherheitshinweise, die bei der Installation und Wartung des Geräts beachtet werden müssen.

**Lesen Sie diese Anleitung vor dem Gebrauch sorgfältig durch und bewahren Sie sie zum späteren Nachschlagen auf!**

Diese Anleitung muss als integraler Bestandteil des Geräts betrachtet werden. Die Anleitung muss beim Gerät verbleiben, auch wenn sie an einen anderen Benutzer oder Ort übergeben wird.

## 1.1 Copyright-Erklärung

Das Urheberrecht dieser Anleitung liegt bei SOFARSOLAR.

Unternehmen oder Einzelpersonen dürfen diese weder teilweise noch vollständig kopieren (einschließlich Software, etc.), und sie darf in keiner Form oder mit entsprechenden Mitteln vervielfältigt oder verbreitet werden.

SOFARSOLAR behält sich das Recht der endgültigen Auslegung vor.

Diese Anleitung kann aufgrund von Rückmeldungen von Anwendern oder Kunden geändert werden. Bitte überprüfen Sie unsere Website unter <http://www.sofarsolar.com> auf die neueste Version.

Die aktuelle Version wurde am 20.07.2022 aktualisiert.

## 1.2 Gliederung dieser Betriebsanleitung

Diese Anleitung enthält wichtige Sicherheitshinweise und Installationsanweisungen, die bei der Installation und Wartung des Geräts beachtet werden müssen.

## **1.3 Umfang**

Diese Produkthanleitung beschreibt die Installation, den elektrischen Anschluss, die Inbetriebnahme, die Wartung und die Fehlerbehebung von SOFAR 3 ... 6KTLM-G3 Wechselrichtern.

## **1.4 Zielgruppe**

Diese Anleitung richtet sich an elektrotechnisches Fachpersonal, das für die Installation und Inbetriebnahme des Wechselrichters in der PV-Anlage verantwortlich ist, sowie an PV-Anlagenbetreiber.

## **1.5 Verwendete Symbole**

Diese Anleitung enthält Informationen zum sicheren Betrieb und verwendet Symbole, um die Sicherheit von Personen und Sachen zu gewährleisten und den Wechselrichter effizient zu betreiben. Bitte lesen Sie die folgende Erklärung der Symbole sorgfältig durch, um Personen- und Sachschäden zu vermeiden.

**⚠ GEFAHR**

**Führt bei Missachtung unmittelbar zum Tod oder zu schweren Personenschäden.**

- Befolgen Sie die Warnungen, um Todesfälle oder schwere Verletzungen zu vermeiden!

**⚠ WARNUNG**

**Kann bei Missachtung zum Tod oder zu schweren Personenschäden führen.**

- Befolgen Sie die Warnungen, um schwere Verletzungen zu vermeiden!

**⚠ VORSICHT**

**Kann bei Missachtung zu leichten Personenschäden führen.**

- Befolgen Sie die Warnungen, um Verletzungen zu vermeiden!

**ACHTUNG**

**Kann bei Missachtung zu Sachschäden führen!**

- Befolgen Sie die Warnungen, um eine Beschädigung oder Zerstörung des Produkts zu vermeiden.

**HINWEIS**

- Hinweis gibt Tipps, die für den optimalen Betrieb des Produkts wertvoll sind.

## 2 Grundlegende Sicherheitshinweise

### HINWEIS

- Wenn Sie beim Lesen der folgenden Informationen Fragen oder Probleme haben, wenden Sie sich bitte an SOFARSOLAR

In diesem Kapitel werden die Sicherheitshinweise für die Installation und den Betrieb des Geräts vorgestellt.

### 2.1 Informationen zur Sicherheit

Lesen und verstehen Sie die Anweisungen dieser Anleitung und machen Sie sich mit den relevanten Sicherheitssymbolen in diesem Kapitel vertraut, bevor Sie mit der Installation und Fehlerbehebung des Geräts beginnen.

Vor dem Anschluss an das Stromnetz müssen Sie eine behördliche Genehmigung des örtlichen Stromnetzbetreibers gemäß den entsprechenden nationalen und staatlichen Vorschriften einholen. Außerdem dürfen die Arbeiten nur von Elektrofachkräften durchgeführt werden.

Wenden Sie sich an das nächstgelegene autorisierte Servicezentrum, wenn eine Wartung oder Reparatur erforderlich ist. Wenden Sie sich an Ihren Händler, um die Informationen des nächstgelegenen autorisierten Servicezentrums zu erhalten. Reparieren Sie das Gerät NICHT selbst, da dies zu Verletzungen oder Sachschäden führen kann.



Vor der Installation und Wartung des Geräts sollten Sie den DC-Schalter öffnen, um die DC-Spannung des PV-Generators zu unterbrechen. Sie können die Gleichspannung auch abschalten, indem Sie den DC-Schalter im Array-Anschlusskasten öffnen. Andernfalls kann es zu schweren Verletzungen kommen.

### **2.1.1 Qualifizierte Personen**

Das Personal, das mit der Bedienung und Wartung des Gerätes beauftragt ist, muss für die beschriebenen Aufgaben qualifiziert, sachkundig und erfahren und in der Lage sein, die in der Anleitung beschriebenen Anweisungen richtig zu verstehen. Aus Sicherheitsgründen darf dieser Wechselrichter nur von einer qualifizierten Elektrofachkraft installiert werden, die

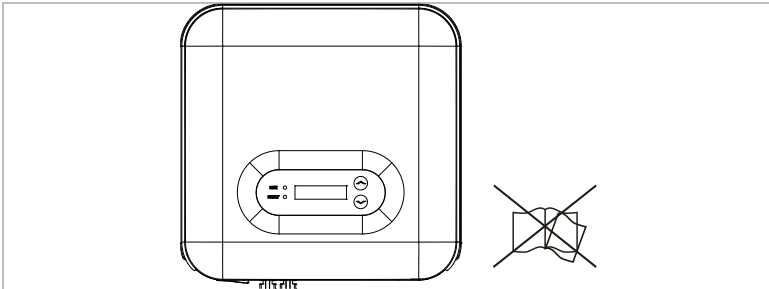
- Schulungen zur Arbeitssicherheit, und zur Installation und Inbetriebnahme elektrischer Anlagen erhalten hat
- die die lokalen Gesetze, Normen, und Vorschriften des Netzbetreibers kennt.

SOFARSOLAR übernimmt keine Verantwortung für die Zerstörung von Eigentum und die Verletzung von Personen aufgrund einer falschen Verwendung.

### **2.1.2 Anforderungen an die Installation**

Bitte installieren Sie den Wechselrichter gemäß dem folgenden Abschnitt. Befestigen Sie den Wechselrichter an einem geeigneten Objekt mit ausreichender Tragfähigkeit (z. B. Wände, PV-Gestelle usw.) und achten Sie darauf, dass der Wechselrichter senkrecht steht. Wählen Sie einen geeigneten Platz für die Installation von

elektrischen Geräten. Stellen Sie sicher, dass es genügend Platz für einen Notausgang gibt, der für die Wartung geeignet ist. Sorgen Sie für eine ausreichende Belüftung, um eine ausreichende Luftzirkulation zur Kühlung des Wechselrichters sicherzustellen.



### 2.1.3 Anforderungen an den Transport

Die werksseitige Verpackung ist so konzipiert, dass sie Transportschäden verhindert, d. h. heftige Stöße, Feuchtigkeit und Vibrationen. Wenn das Gerät jedoch sichtbar beschädigt ist, darf es nicht installiert werden. Benachrichtigen Sie in diesem Fall bitte sofort das zuständige Transportunternehmen.

### 2.1.4 Kennzeichnung auf dem Gerät

Die Etiketten dürfen NICHT mit Gegenständen und Fremdkörpern (Lappen, Kisten, Geräte usw.) verdeckt werden; sie müssen regelmäßig gereinigt und jederzeit sichtbar gehalten

### 2.1.5 Elektrischer Anschluss

Beachten Sie beim Umgang mit dem Solar-Wechselrichter alle geltenden elektrischen Vorschriften zur Unfallverhütung.

**⚠ GEFAHR****Gefährliche DC-Spannung**

- Verwenden Sie vor dem elektrischen Anschluss unbedingt lichtundurchlässiges Material zum Abdecken der PV-Module oder trennen Sie den PV-Generator vom Wechselrichter. Bei Sonneneinstrahlung generiert der PV-Generator eine gefährliche Spannung!

**⚠ GEFAHR****Gefahr durch Stromschlag!**

- Alle Installationen und elektrischen Anschlüsse dürfen nur von geschulten Elektrofachpersonen durchgeführt werden!

**WICHTIG****Zulassung für Netzeinspeisung**

- Holen Sie eine Genehmigung des örtlichen Netzbetreibers ein, bevor Sie den Wechselrichter an das öffentliche Stromnetz anschließen.

**HINWEIS****Verfall der Garantie**

- Öffnen Sie nicht den Wechselrichter, und entfernen Sie keine Labels. Andernfalls übernimmt SOFARSOLAR keine Garantie.

## 2.1.6 Betrieb

### **GEFAHR**

#### **Stromschlag**

- Das Berühren des Stromnetzes oder der Anschlussklemmen des Geräts kann zu einem Stromschlag oder Brand führen!
- Berühren Sie nicht die Klemme oder den Leiter, die mit dem Stromnetz verbunden sind.
- Beachten Sie alle Hinweise und Sicherheitsdokumente, die sich auf den Netzanschluss beziehen.

### **VORSICHT**

#### **Verbrennung durch heißes Gehäuse**

- Einige interne Komponenten werden während des Betriebs des Wechselrichters sehr heiß.
- Bitte tragen Sie Schutzhandschuhe!
- Halten Sie Kinder vom Gerät fern!

## 2.1.7 **Wartung und Reparatur**

### **GEFAHR**

#### **Gefährliche Spannung!**

- Schalten Sie vor Reparaturarbeiten zuerst den AC-Leitungsschutzschalter zwischen Wechselrichter und Stromnetz und dann den DC-Schalter aus.
- Warten Sie nach dem Ausschalten des AC-Leistungsschalters und des DC-Schalters mindestens 5 Minuten, bevor Sie Wartungs- oder Reparaturarbeiten durchführen.

### **WICHTIG**

#### **vor unautorisierten Reparaturen!**

- Der Wechselrichter sollte nach der Fehlerbehebung wieder funktionieren. Wenn Sie eine Reparatur benötigen, wenden Sie sich bitte an eine autorisierte Servicestelle vor Ort.
- Die internen Komponenten des Wechselrichters dürfen nicht ohne Genehmigung geöffnet werden. Shenzhen SOFARSOLAR Co., Ltd. übernimmt keine Verantwortung für die daraus entstehenden Verluste oder Defekte.

## 2.2 Symbole und Zeichen

### VORSICHT

#### Vorsicht vor Verbrennungen durch das heiße Gehäuse!

- Während der Wechselrichter in Betrieb ist, berühren Sie nur das Display und die Tasten, da das Gehäuse heiß werden kann.

### ACHTUNG

#### Erdung durchführen!

- Der PV-Generator sollte entsprechend den Anforderungen des örtlichen Stromnetzbetreibers geerdet werden!
- Wir empfehlen, dass alle PV-Modulrahmen und Wechselrichter der PV-Anlage zum Schutz der Personensicherheit zuverlässig geerdet sind.

### WARNUNG


#### Schäden durch Überspannung

- Stellen Sie sicher, dass die Eingangsspannung nicht die maximal zulässige Spannung überschreitet. Eine Überspannung kann zu dauerhaften Schäden am Wechselrichter oder anderen Verlusten führen, die nicht von der Garantie abgedeckt werden!

## 2.2.1 Symbole am Wechselrichter

Auf dem Wechselrichter befinden sich einige Symbole, die sich auf die Sicherheit beziehen. Bitte lesen und verstehen Sie den Inhalt der Symbole, und beginnen Sie dann mit der Installation.

Symbol	Beschreibung
	Es liegt eine Restspannung im Wechselrichter vor! Vor dem Öffnen des Wechselrichters sollten Sie fünf Minuten warten, um sicherzustellen, dass der Kondensator vollständig entladen ist.
	Vorsicht! Gefahr durch Stromschlag
	Vorsicht! Heiße Oberfläche
	Das Produkt ist konform mit den EU-Richtlinien.
	Erdungspunkt
	Bitte lesen Sie vor der Installation des Wechselrichters die Anleitung.
	Schutzgrad des Gerätes gemäß EN 60529
	Positiver und negativer Pol der DC-Eingangsspannung

Symbol	Beschreibung
	Der Wechselrichter muss stets so transportiert und gelagert werden, dass die Pfeile nach oben zeigen
	RCM (Regulatory Compliance Mark) Das Produkt entspricht den Anforderungen der geltenden australischen Normen.

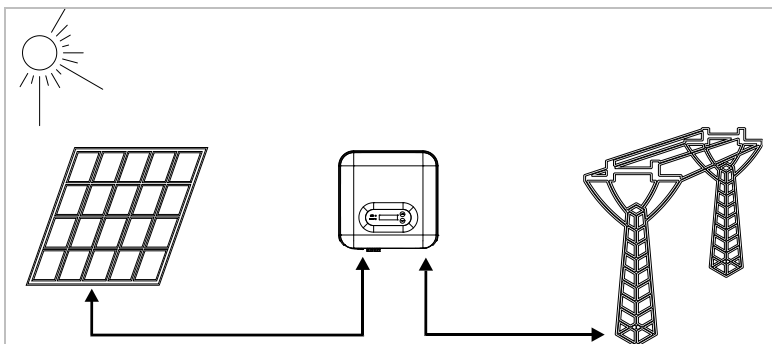


## 3 Produktmerkmale

Dieses Kapitel erläutert die Produktmerkmale, die Abmessungen und die Wirkungsgrade.

### 3.1 Produktabmessungen

Der SOFAR 3 ... 6KTLM-G3 ist ein netzgekoppelter PV-Wechselrichter mit einem MPPT, der den von PV-Anlagen erzeugten Gleichstrom in einphasigen Sinus-Wechselstrom umwandelt und in das öffentliche Stromnetz einspeist. Der AC-Leistungsschalter und der DC-Schalter werden als Trennvorrichtung verwendet und müssen leicht zugänglich sein.



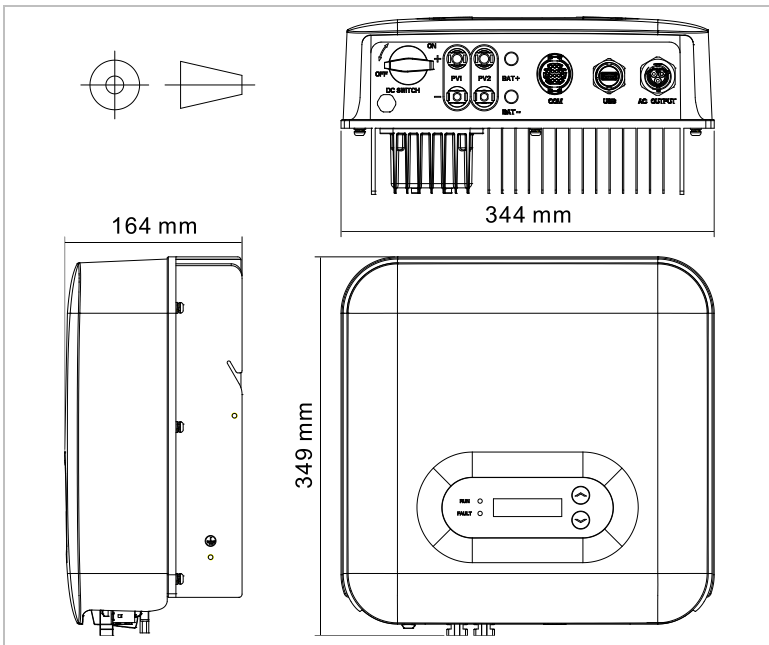
SOFAR 3 ... 6KTLM-G3 Wechselrichter dürfen nur mit Photovoltaik-Modulen verwendet werden, die keine einpolige Erdung erfordern. Der Betriebsstrom darf im Normalbetrieb die in den technischen Daten angegebenen Grenzwerte nicht überschreiten. An den Eingang des Wechselrichters dürfen nur Photovoltaikmodule angeschlossen

werden (keine Batterien oder andere Stromversorgungsquellen anschließen).

Die Auswahl der optionalen Teile des Wechselrichters sollte von einem qualifizierten Techniker vorgenommen werden, der die Installationsbedingungen genau kennt.

Abmessungen SOFAR 3 ... 6KTLM-G3:

$$L \times B \times H = 349 \text{ mm} \times 344 \text{ mm} \times 164 \text{ mm}$$





Funktionen wie Netzspannungs- und -strommessung, Erdschlussüberwachung und Netztrennrelais. Die Steuerplatine liefert die Hilfsenergie, steuert den Betriebszustand des Wechselrichters und zeigt den Betriebsstatus auf der Anzeigeplatine an. Das Display zeigt einen Fehlercode an, wenn sich der Wechselrichter in einem abnormalen Betriebszustand befindet. Gleichzeitig kann die Steuerplatine das Relais auslösen, um die internen Komponenten zu schützen.

### 3.3.1 Funktionen

#### **A Digitaleingänge (DRMs)**

Der Wechselrichter kann über eine externe Steuerung ein-/ausgeschaltet werden.

#### **B Einspeisung von Blindleistung in das Netz**

Der Wechselrichter ist in der Lage, Blindleistung zu erzeugen und kann diese in das Netz einspeisen. Die Einstellung des Leistungsfaktors (Cos Phi) kann über die serielle RS485-Schnittstelle gesteuert werden.

#### **C Begrenzung der ins Netz eingespeisten Wirkleistung**

Der Wechselrichter kann die ins Netz eingespeiste Wirkleistung auf einen gewünschten Wert begrenzen (in Prozent der Nennleistung).

#### **D Leistungsreduzierung bei Überfrequenz im Netz**

Wenn die Netzfrequenz höher als der Grenzwert ist, reduziert der Wechselrichter die Ausgangsleistung, was für die Netzstabilität notwendig ist.

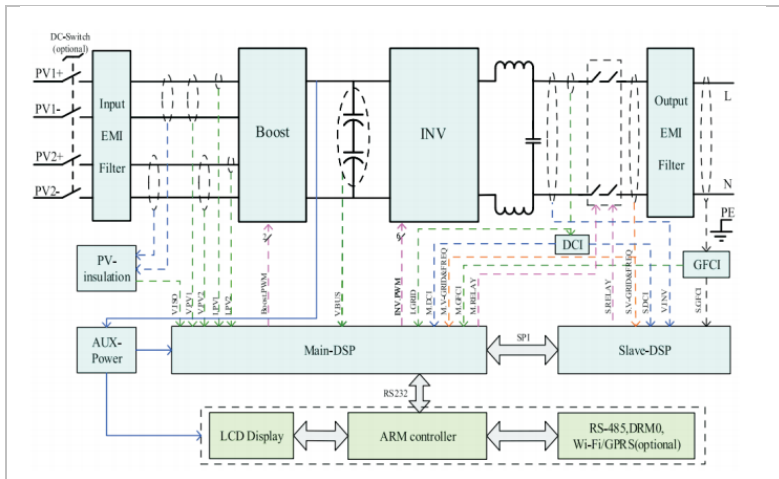
#### **E Datenübertragung**

Der Wechselrichter oder eine Gruppe von Wechselrichtern kann über den RS485-Kommunikationsbus oder über WiFi/GPRS fernüberwacht werden.

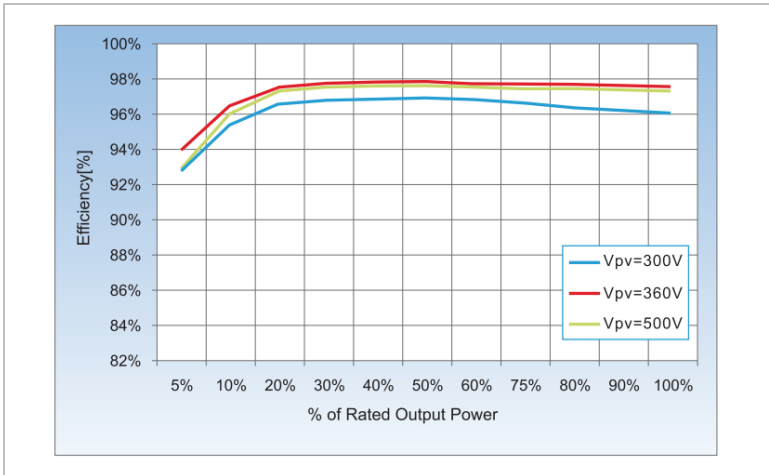
### F Software-Update

Das Gerät unterstützt lokale Updates per USB-Stick und Fernupdates über WiFi/GPRS.

### 3.3.2 Elektrisches Blockschaltbild



### 3.4 Wirkungsgrad-Kurve



## 4 Installation

### 4.1 Installationshinweise

#### **GEFAHR**

##### **Brandgefahr**

- Installieren Sie den Wechselrichter NICHT auf brennbarem Material.
- Installieren Sie den Wechselrichter NICHT in einem Bereich, in dem entflammbares oder explosives Material gelagert wird.

#### **VORSICHT**

##### **Verbrennungsgefahr**

- Installieren Sie den Wechselrichter NICHT an Orten, an denen Sie ihn versehentlich berühren könnten. Das Gehäuse und der Kühlkörper können während des Betriebs des Wechselrichters sehr heiß werden.

#### **WICHTIG**

##### **Gewicht des Gerätes**

- Berücksichtigen Sie das Gewicht des Wechselrichters beim Transport und Bewegen.
- Wählen Sie eine geeignete Montageposition und -fläche.
- Beauftragen Sie mindestens zwei Personen mit der Installation des Wechselrichters.
- Stellen Sie den Wechselrichter nicht verkehrt herum ab.

## 4.2 Installationsvorgang

Die mechanische Installation erfolgt in diesen Schritten:

1. Wechselrichter vor der Installation prüfen
2. Installation vorbereiten
3. Installationsort bestimmen
4. Wechselrichter transportieren
5. Rückwand montieren
6. Wechselrichter installieren

## 4.3 Prüfung vor der Installation

### 4.3.1 Prüfen der äußeren Verpackungsmaterialien

Verpackungsmaterialien und Komponenten können beim Transport beschädigt werden. Prüfen Sie daher die äußeren

Verpackungsmaterialien, bevor Sie den Wechselrichter installieren.

Prüfen Sie das äußere Verpackungsmaterial auf Beschädigungen, wie z. B. Löcher und Risse. Sollten Sie einen Schaden feststellen, packen Sie den Wechselrichter nicht aus, sondern wenden sich sofort an das Transportunternehmen und/oder den Händler. Es wird empfohlen, das Verpackungsmaterial innerhalb von 24 Stunden vor der Installation des Wechselrichters zu entfernen.
















### 4.3.2 Prüfen des Lieferumfangs

Prüfen Sie nach dem Auspacken des Wechselrichters, ob die

Liefergegenstände intakt und vollständig sind. Wenn eine

Beschädigung festgestellt wird oder eine Komponente fehlt, wenden Sie sich an den Händler.



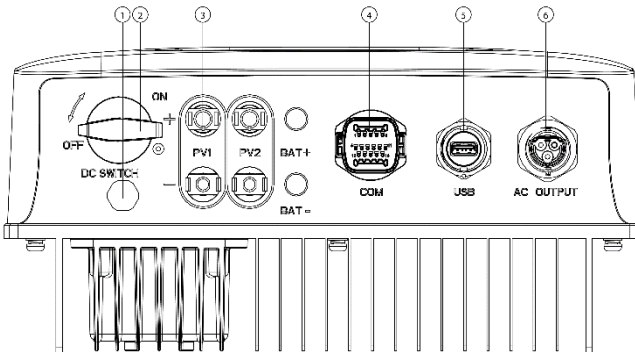
Nr.	Bild	Beschreibung	Menge
01		Wechselrichter SOFAR 3 ... 6KTLM-G3	1 Stück
02		Wandhalterung	1 Stück
03		PV+ Eingangsklemme	1 Stück
04		PV- Eingangsklemme	1 Stück
05		Crimpkontakt-Buchse	1 Stück
06		Crimpkontakt-Stift	1 Stück
07		<b>M6</b> -Sechskantschrauben	2
08		Dübel	3
09		16polige COM-Kommunikationsklemmenleiste	1
10		AC-Ausgangsklemme	1 Stück
11		Selbstschneidende Schraube	3
12		Anleitung	1
13		Garantiekarte	1
14		Garantie-Anmeldeformular	1 Stück
15		WiFi-Stick Logger	1 Stück

## 4.4 Anschlüsse

### ⚠ VORSICHT

#### Transportschäden

- Bitte überprüfen Sie die Produktverpackung und die Anschlüsse vor der Installation sorgfältig.


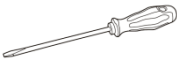


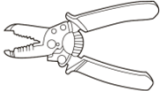



- |                      |                      |
|----------------------|----------------------|
| ① Entlüftungsventil  | ② DC-Schalter        |
| ③ PV-Eingangsklemmen | ④ COM-Anschluss      |
| ⑤ USB                | ⑥ Netzanschluss-Port |

\*Hinweis: Drehen Sie die Schraube in das Loch am DC-Schalter ein, um den Schalter zu sperren. Entfernen Sie die Schraube vor dem Schalter.

## 4.5 Werkzeuge

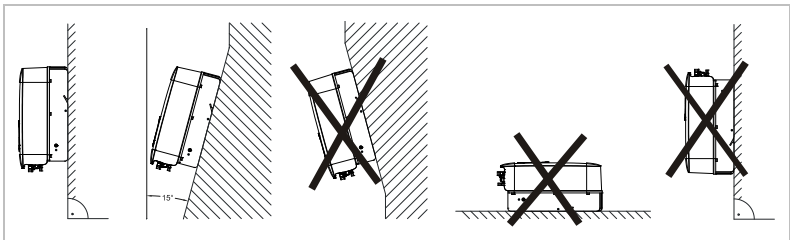
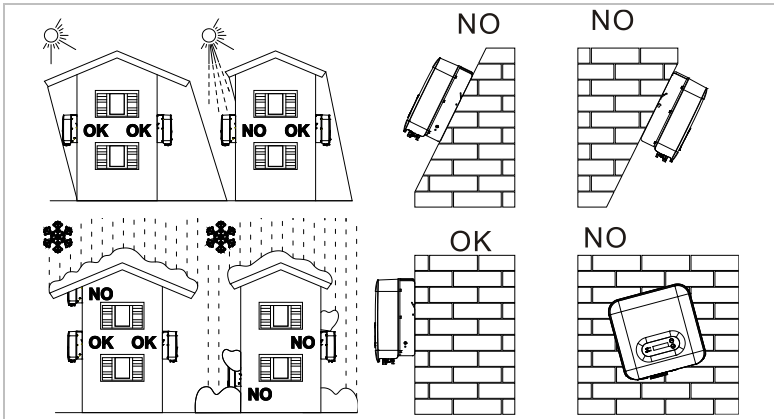
Bereiten Sie die für die Installation und den elektrischen Anschluss erforderlichen Werkzeuge vor.

Nr.	Werkzeug	Modell	Funktion
01		Bohrhammer Empfohlener Bohrerdurchmesser: 6 mm	Zum Bohren von Löchern an der Wand
02		Schraubendreher	Verdrahtung
03		Kreuzschlitzschraubendreher	Zum Entfernen und installieren der Schrauben der AC-Klemme
04		Demontage-Werkzeug	PV-Klemme entfernen
05		Abisolierzange	Draht abisolieren
06		5 mm- Innensechskantschlüssel	Drehen Sie die Schraube, um die Rückwand mit dem Wechselrichter zu verbinden.

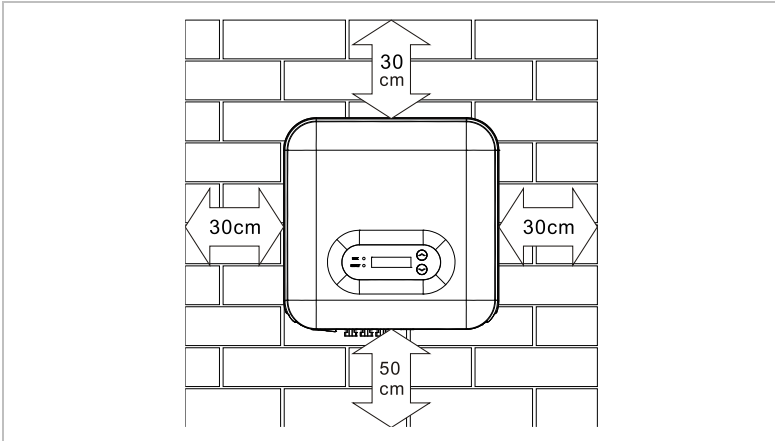
Nr.	Werkzeug	Modell	Funktion
07		Crimpwerkzeug	Wird zum Crimpen von Stromkabeln verwendet
08		Multimeter	Zur Überprüfung der Erdung
09		Marker	Zum Markieren
10		Maßband	Zum Messen von Abständen
11		Wasserwaage	Zum Ausrichten der Wandhalterung
12		ESD-Handschuhe	für den Installateur
13		Schutzbrille	für den Installateur
14		Staubschutzmaske	für den Installateur

## 4.6 Installationsort

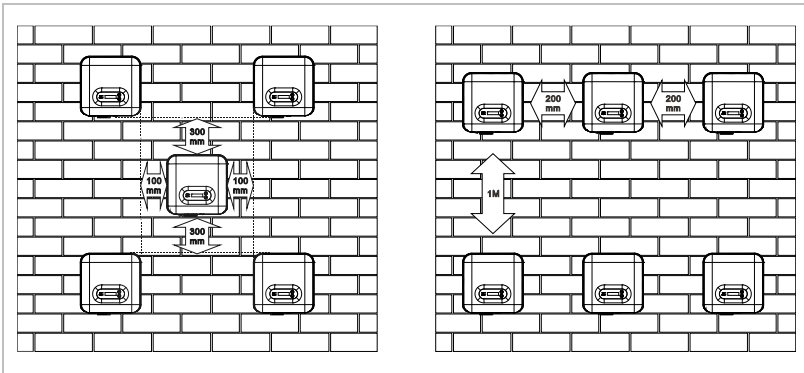
Wählen Sie eine geeignete Position für die Installation des Wechselrichters aus. Beachten Sie dabei die folgenden Anforderungen:



Mindestabstände für einzelne SOFAR 3 ... 6KTLM-G3 Wechselrichter:

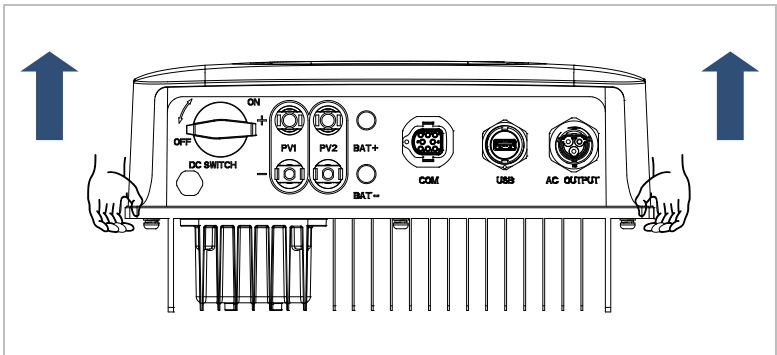
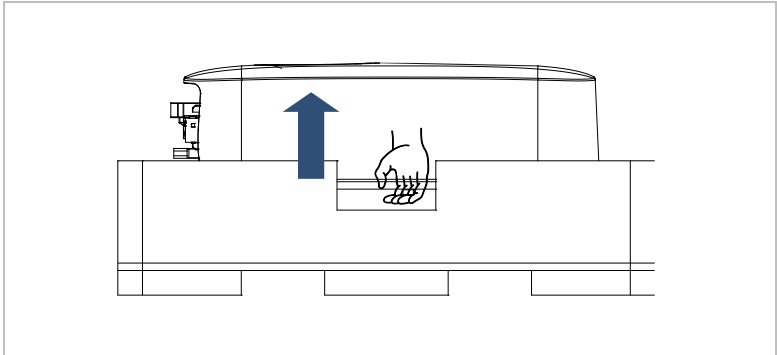


Mindestabstände bei mehreren SOFAR 3 ... 6KTLM-G3 Wechselrichtern:



## 4.7 Auspacken des Wechselrichters

- Öffnen Sie die Verpackung und fassen Sie mit beiden Händen seitlich unter den Wechselrichter.



- Heben Sie den Wechselrichter aus der Verpackung und bringen Sie ihn in die Installationsposition.

## ACHTUNG

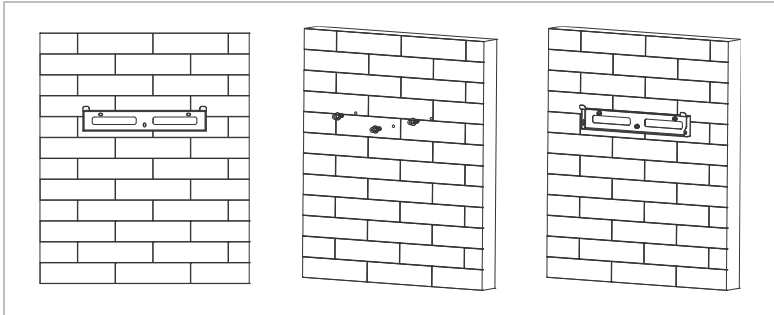
### Mechanische Schäden

- Um Geräteschäden und Verletzungen zu vermeiden, halten Sie beim Bewegen des Wechselrichters das Gleichgewicht, da dieser schwer ist.
- Stellen Sie den Wechselrichter nicht auf seine Anschlüsse, da diese nicht für das Gewicht des Wechselrichters ausgelegt sind. Stellen Sie den Wechselrichter waagrecht auf den Boden.
- Wenn Sie den Wechselrichter auf den Boden stellen, legen Sie Schaumstoff oder Papier unter den Wechselrichter, um sein Gehäuse zu schützen.

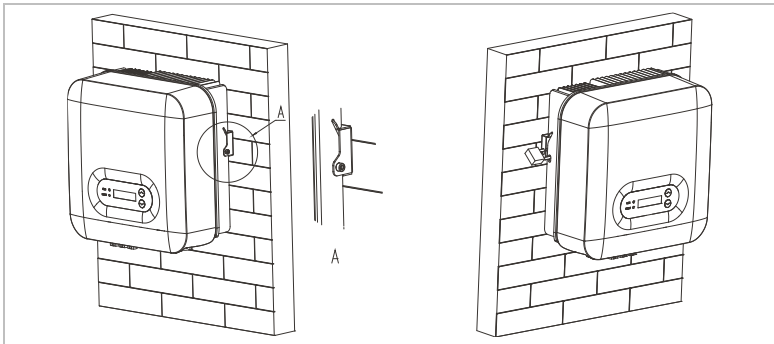
## 4.8 Installation des Wechselrichters

- 1 Halten Sie die Wandhalterung an den gewünschten Platz und markieren die drei Löcher. Legen Sie die Wandhalterung zur Seite und Bohren die Löcher.
- 2 Führen Sie den Dübel senkrecht und vollständig in das Loch ein.
- 3 Befestigen Sie die Rückwand mit den drei Schrauben an der Wand.





- 4 Hängen Sie den Wechselrichter in die Wandhalterung ein. Sichern Sie den Wechselrichter mit einer M6-Sechskantschrauben an der Wandhalterung.
  
- 5 Sie können den Wechselrichter an der Wandhalterung mit einem Schloss sichern.



## 5 Elektrische Anschlüsse

### 5.1 Sicherheitshinweise

Dieses Thema beschreibt die elektrischen Anschlüsse des Wechselrichters SOFAR 3 ... 6KTLM-G3. Lesen Sie diesen Teil sorgfältig durch, bevor Sie Kabel anschließen.

#### GEFAHR

##### **Elektrische Spannung an den DC-Anschlüssen**

- Vergewissern Sie sich vor der Durchführung des elektrischen Anschlusses, dass der DC-Schalter AUS ist. Da die gespeicherte elektrische Ladung in einem Kondensator verbleibt, nachdem der DC-Schalter ausgeschaltet wurde. Daher ist es notwendig, mindestens 5 Minuten zu warten, bis der Kondensator elektrisch entladen ist.

#### GEFAHR

##### **Elektrische Spannung**

- PV-Module erzeugen elektrische Energie, wenn sie dem Sonnenlicht ausgesetzt sind, und können eine Stromschlaggefahr darstellen. Decken Sie daher die PV-Module vor dem Anschluss des DC-Eingangstromkabels mit einem lichtundurchlässigen Tuch ab.

## ACHTUNG

### Qualifikation

- Die Installation und Wartung des Wechselrichters muss von einer Elektrofachkraft durchgeführt werden.

Die angeschlossenen PV-Module müssen der IEC 61730 Klasse A entsprechen.

<b>Isc PV (absolutes Maximum)</b>	22,5 A / 22,5 A	
	SOFAR 3KTLM-G3	15 A
	SOFAR 3.6KTLM-G3	16 A
	SOFAR 4KTLM-G3	20 A
<b>Maximaler AC-Überstromschutz</b>	SOFAR 4.6KTLM-G3	23 A
	SOFAR 5KTLM-G3	25 A
	SOFAR 5KTLM-G3-A	21,7 A
	SOFAR 6KTLM-G3	29 A

Die DVC (Decisive voltage classification) ist die Spannung eines Stromkreises, die bei bestimmungsgemäßigem Gebrauch im ungünstigsten Betriebsfall zwischen zwei beliebigen stromführenden Teilen ständig auftritt:

<b>Schnittstelle</b>	<b>DVC</b>
DC-Eingang	DVCC
AC-Ausgang	DVCC
USB-Schnittstelle	DVCA
COM-Schnittstelle	DVCA

Nachstehend finden Sie die Parameter des DC-Schalters:

Nenn-Isolationsspannung	1100V
Nenn-Stoßspannungsfestigkeit	8kV
Nennbetriebsstrom ( $I_e$ )	1100 V / 5 A, 1000 V / 8 A, 800 V / 12,5 A, 500 V / 25 A
PV-Nutzungskategorie	DC-PV2
Nenn-Kurzzeitstromfestigkeit ( $I_{cw}$ )	700 A
Nenn-Kurzschlusseinschaltvermögen ( $I_{cm}$ )	4 x $I_e$
Nenn-Ausschaltvermögen	4 x $I_e$

Nachstehend die Parameter der PV-Klemmen:

Nenn-Isolationsspannung	1000V
Nennbetriebsstrom	39 A
Schutzklasse	IP68
Maximale Temperaturgrenze	105°C

## 5.2 Systemübersicht

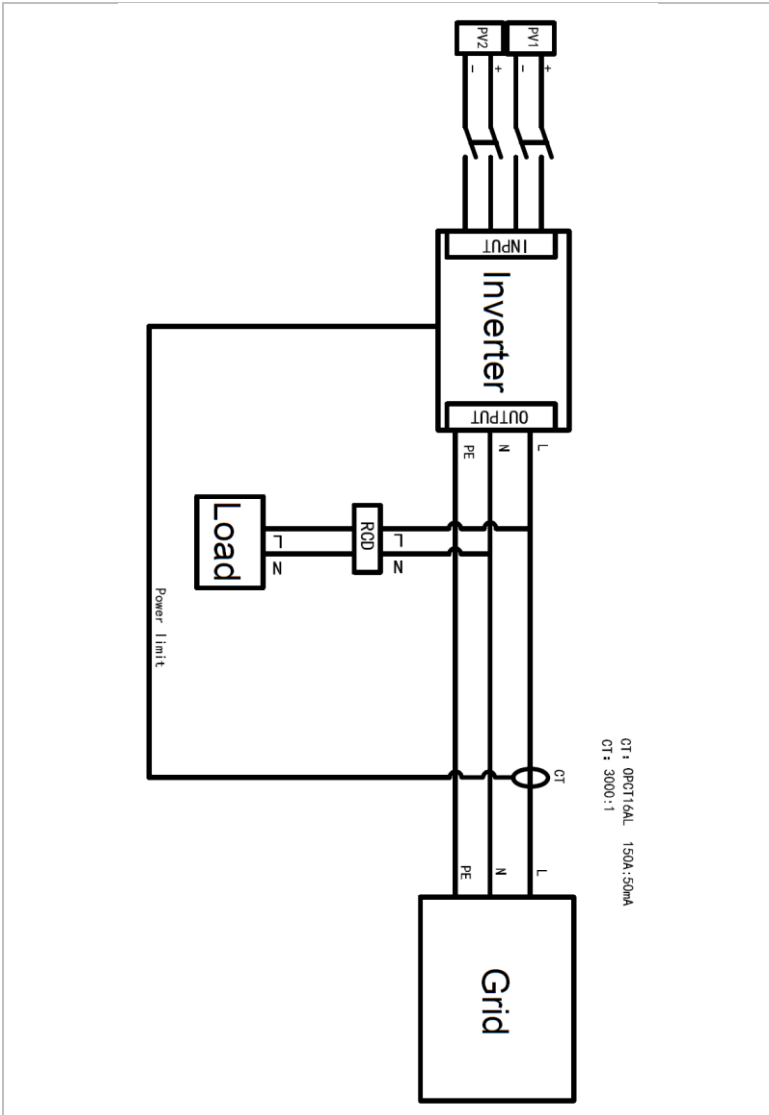
Je nach den Anforderungen des Benutzers, der vorhandenen elektrischen Infrastruktur und den örtlichen Vorschriften gibt es unterschiedliche Systemkonfigurationen.

Es gibt 2 Systemkonfigurationen:

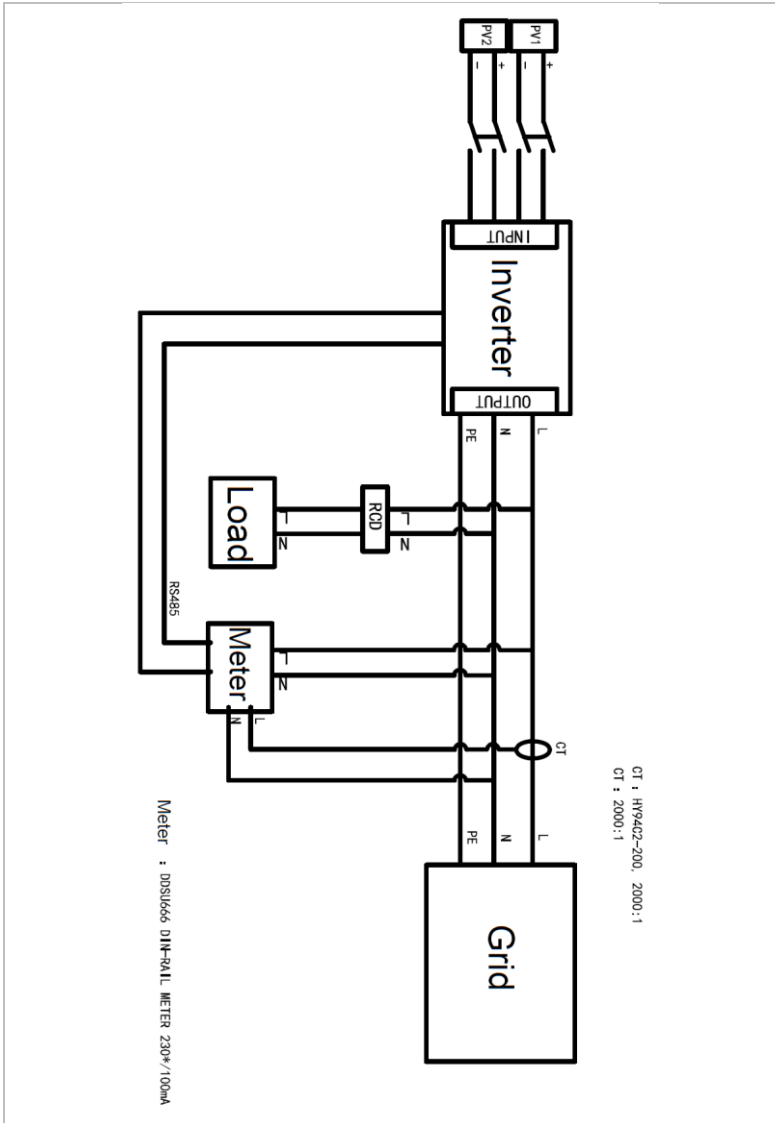
System A: direkte Messung der Energie mit Stromwandlern

System B: Messung der Energie mit Energiezähler + Stromwandler

### 5.2.1 System A (CTs)



5.2.2 System B (Energiezähler + Stromwandler)



## 5.3 Elektrischer Anschluss

Der elektrische Anschluss wird in folgenden Schritten durchgeführt:

1. PE-Kabel anschließen
2. DC-Eingangskabel anschließen
3. AC-Ausgangsstromkabel anschließen
4. Kommunikationskabel anschließen (optional)

## 5.4 Anschluss der PE-Kabel

Verbinden Sie den Wechselrichter mit der Potentialausgleichsschiene, indem Sie das Schutzleiterkabel (PE) zur Erdung verwenden.

### ACHTUNG

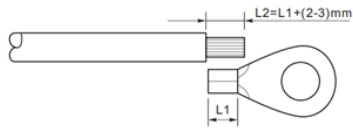
#### Polerdung nicht erlaubt!

- Da der Wechselrichter transformatorlos ist, dürfen der Pluspol und der Minuspol des PV-Generators NICHT geerdet werden. Andernfalls kommt es zum Ausfall des Wechselrichters. In der PV-Anlage müssen nicht alle spannungsführenden Metallteile (z. B. PV-Modulrahmen, PV-Rahmen, PV-Anschlusskasten, Wechselrichtergehäuse) geerdet werden.

#### Verfahren

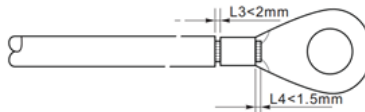
1. Entfernen Sie die Isolierung des Kabels. Für die Verwendung im Freien werden Kabel mit einem Querschnitt von  $\geq 4 \text{ mm}^2$  für die Erdung empfohlen.



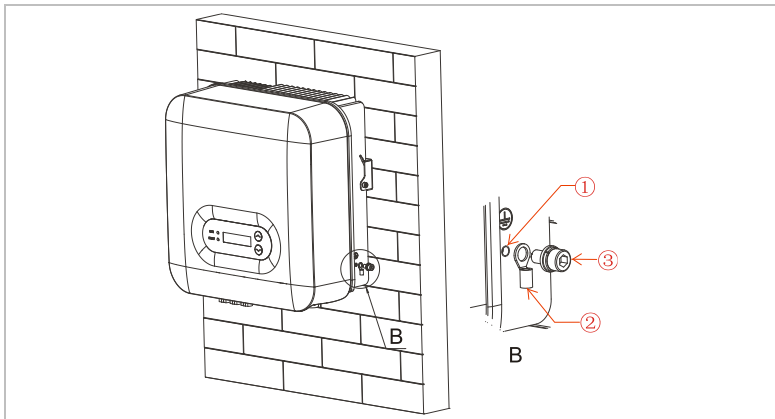


**Hinweis:** L2 ist 2 bis 3 mm länger als L1

2. Crimpen Sie das Kabel an den Ringkabelschuh:



3. Installieren Sie den gecrimpten Ringkabelschuh und die Unterlegscheibe mit der Schraube M6 und ziehen Sie diese mit einem Drehmoment von 6 Nm mit einem Innensechskantschlüssel fest:



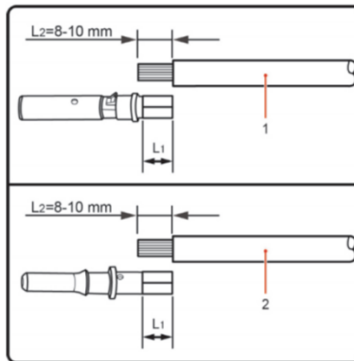
- 
- ① Schraube M6
  - ② Ringkabelschuh
- 
- ③ Gewindeloch
- 

## 5.5 Anschließen der DC-Kabel

Beachten Sie die empfohlenen Kabelabmessungen:

Kabelquerschnitt (mm <sup>2</sup> )	Außendurchmes- ser des Kabels (mm)	
Bereich	Empfohlener Wert	
4.0 ... 6.0	4,0	4.5 ... 7.8

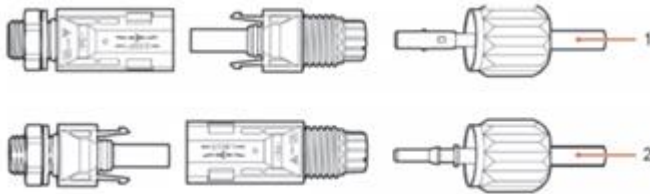
1. Entfernen Sie die Crimp-Kontakte von den positiven und negativen Anschlüssen.
  
2. Entfernen Sie die Isolation der Kabel:



- 
- ① Positives DC-Kabel
  - ② Negatives DC-Kabel
- 

**Hinweis:** L2 ist 2 bis 3 mm länger als L1

3. Führen Sie die positiven und negativen DC-Kabel in die entsprechenden Kabelverschraubungen ein.
4. Crimpen Sie die DC-Kabel. Das gecrimpte Kabel muss einer Zugkraft von 400 Nm standhalten können.

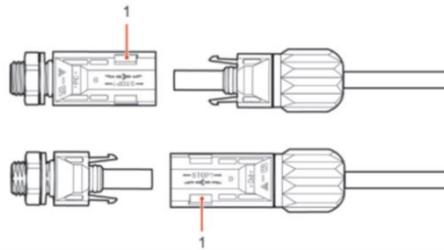


- ① Positives Stromkabel      ② Negatives Stromkabel

**⚠ VORSICHT**

**Gefahr vor Verpolung!**

- Vergewissern Sie sich vor dem Einstecken in die DC-Anschlüsse der korrekten Polarität!
5. Stecken Sie die gecrimpten DC-Kabel in das entsprechenden Steckergehäuse, bis Sie ein „Klick“-Geräusch hören.
  6. Schrauben Sie die Kabelverschraubungen wieder an das Steckergehäuse.
  7. Stecken Sie den positiven und negativen Stecker in die entsprechenden DC-Eingangsklemmen des Wechselrichters, bis Sie ein Klick-Geräusch hören.



### ① Verriegelung

## HINWEIS

- Stecken Sie die Schutzkappen in die unbenutzten DC-Anschlüsse.
- Prüfen Sie mit einem Multimeter, ob Plus- und Minuskabel richtig angeschlossen sind.

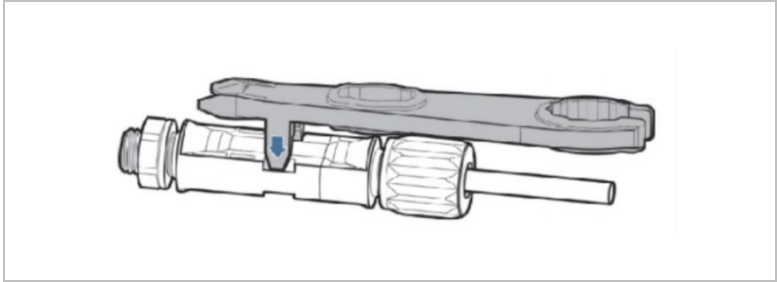
### Entfernen der Stecker

## ⚠ VORSICHT

### Gefahr vor DC-Lichtbogen

- Vergewissern Sie sich vor dem Abziehen des Plus- und Minus-Steckers, dass der DC-Schalter auf OFF steht.

Um den Plus- und Minusanschluss vom Wechselrichter abzuklemmen, stecken Sie einen Abziehschlüssel in die Verriegelung und drücken Sie den Schlüssel mit angemessener Kraft wie in der folgenden Abbildung:



## 5.6 Anschließen der AC-Stromkabel

Schließen Sie den Wechselrichter mit AC-Stromkabeln an den AC-Stromverteiler oder das Stromnetz an.

### VORSICHT

#### AC-Anschluss

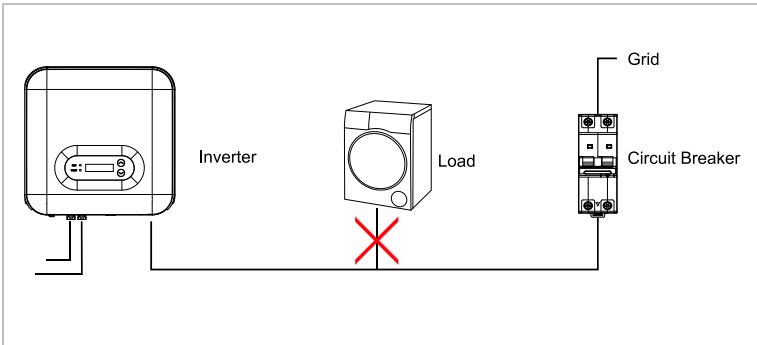
- Jeder Wechselrichter muss einen eigenen Leitungsschutzschalter verwenden.
- Schließen Sie keine Verbraucher zwischen Wechselrichter und Leitungsschutzschalter an!
- Die AC-Trennvorrichtung muss leicht erreichbar sein.

### HINWEIS

- Der Wechselrichter SOFAR 3 ... 6KTLM-G3 verfügt über eine eingebaute AFI (univ. empfindlicher Fehlerstromschutz). Falls ein externer AFI benötigt wird, wird ein AFI Typ A mit einem Fehlerstrom von 100mA oder höher empfohlen.
- beachten Sie die nationalen Vorschriften für die Installation von externen Relais oder Schutzschaltern!

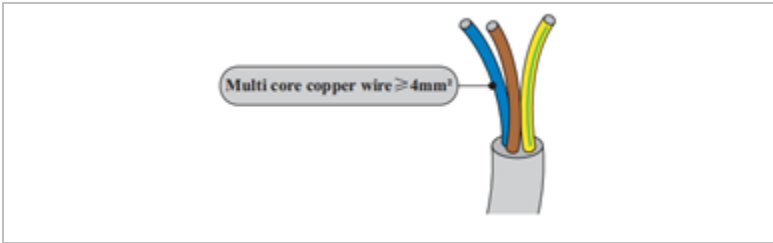
**Dimensionierung**

Die AC-Ausgangskabel sind dreiadrig Kabel für den Außenbereich. Verwenden Sie flexible Kabel, um die Installation zu erleichtern. In der folgenden Tabelle sind die empfohlenen Spezifikationen für die Kabel aufgeführt.

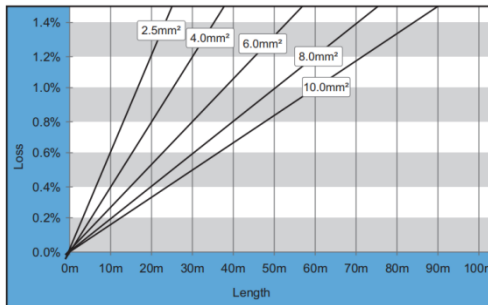


Modell	3KTLM-G3	3.6KTLM-G3	4KTLM-G3	4.6KTLM-G3	5KTLM-G3	5KTLM -G3-A	6KTLM-G3
Kabel (Kupfer) (mm <sup>2</sup> )	≧6	≧6	≧6	≧10	≧10	≧10	≧10
AC-Trennschalter (A)	20	25	25	32	32	32	32

### Mehradriger Kupferdraht

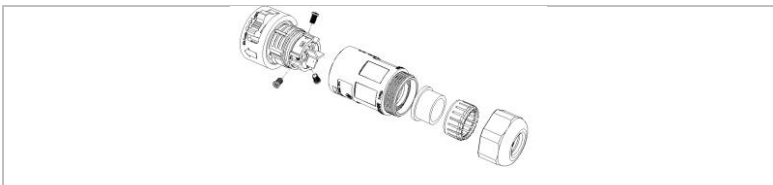


Das AC-Kabel sollte so dimensioniert sein, dass der Leistungsverlust im AC-Kabel weniger als 1 % der Nennleistung beträgt. Wenn der Widerstand des AC-Kabels zu hoch ist, führt dies zu einem Anstieg der AC-Spannung, was zu einer Trennung des Wechselrichters vom Stromnetz führen kann. Die Beziehung zwischen der Verlustleistung im AC-Kabel und der Kabellänge/dem Kabelquerschnitt ist in der folgenden Abbildung dargestellt:



### AC-Steckertyp

Der Wechselrichter ist mit einem IP66-AC-Anschluss ausgestattet:



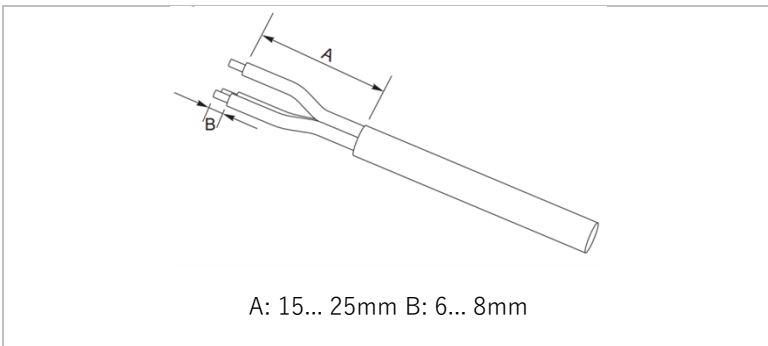
### 5.6.1 AC-Stecker Montageanleitung

#### VORSICHT

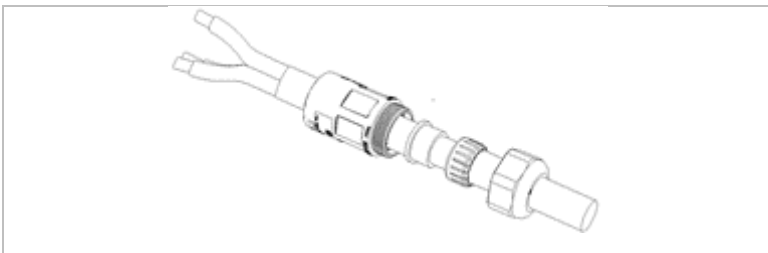
##### Elektrische Spannung

- Vergewissern Sie sich, dass das Netz abgeschaltet ist, bevor Sie den AC-Stecker abziehen.

1. Wählen Sie das passende Kabel aus. Entfernen Sie die Isolierung des AC-Ausgangskabels mit einer Abisolierzange gemäß der folgenden Abbildung:

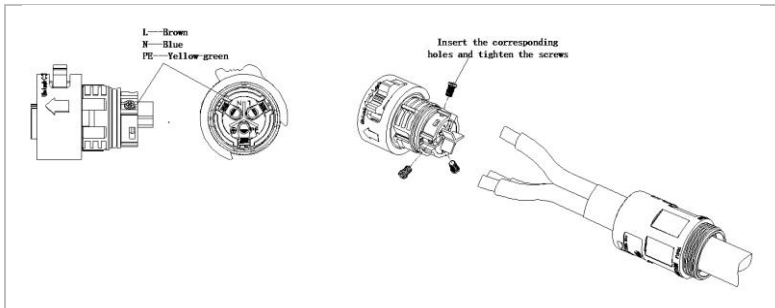


2. Demontieren Sie den AC-Stecker gemäß der folgenden Abbildung: führen Sie das AC-Ausgangskabel durch die Kabelverschraubung;





3. Schließen Sie das AC-Ausgangskabel gemäß den folgenden Anforderungen an und ziehen Sie die Klemme mit dem Innensechskantschlüssel (Typ 1) oder dem Kreuzschlitzschraubendreher (Typ II) fest.


**Anschluss**
**Kabel**

PE

Schutzleiterkabel (gelb-grün)

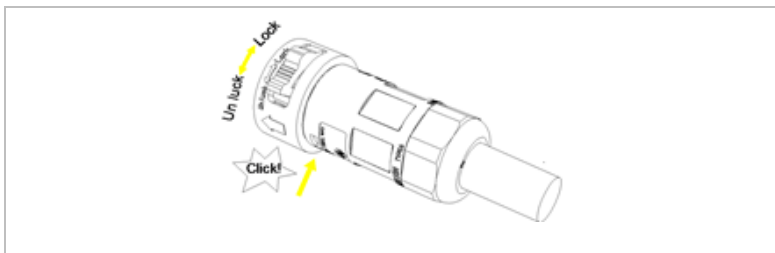
L

Phase (braun)

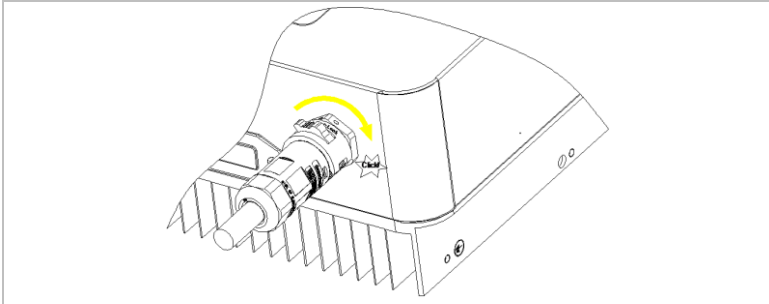
N

Neutralleiter (blau)

4. Stecken Sie das Steckergehäuse zusammen und schrauben Sie die Kabelverschraubung fest.



5. Schließen Sie den AC-Stecker an den AC-Anschluss des Wechselrichters an, indem Sie diesen bis zur Verriegelung im Uhrzeigersinn drehen:



6. Ziehen Sie den Netzstecker ab, indem Sie den Entriegelungsschalter in die Position „unlock“ (Typ II) drehen.

### **VORSICHT**

#### **Elektrische Spannung**

- Vergewissern Sie sich, dass das Netz abgeschaltet ist, bevor Sie den AC-Stecker abziehen.

## **5.7 Anlagen-Überwachung**

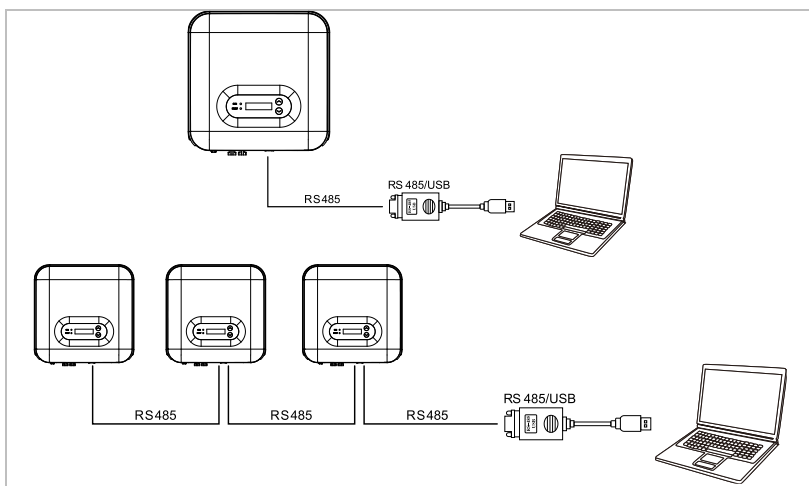
Die SOFAR 3 ... 6KTLM-G3 Wechselrichter bieten unterschiedliche Kommunikationsmethoden für die Anlagen-Überwachung an: RS485 oder WiFi Stick (Standard), GPRS oder Ethernet Stick (optional).

### 5.7.1 RS485-Netzwerk

Sie können RS485-Geräte über einen RS485-USB-Adapter an Ihren PC oder einen Datenlogger anschließen. Die Definitionen der COM-Pins finden Sie in Abschnitt 5.8.

#### HINWEIS

- Die RS485 Leitung darf in Summe nicht mehr als 1000m lang sein
- Vergeben Sie über das LCD-Display jedem Wechselrichter eine eigene Modbus-Adresse (1 bis 31)

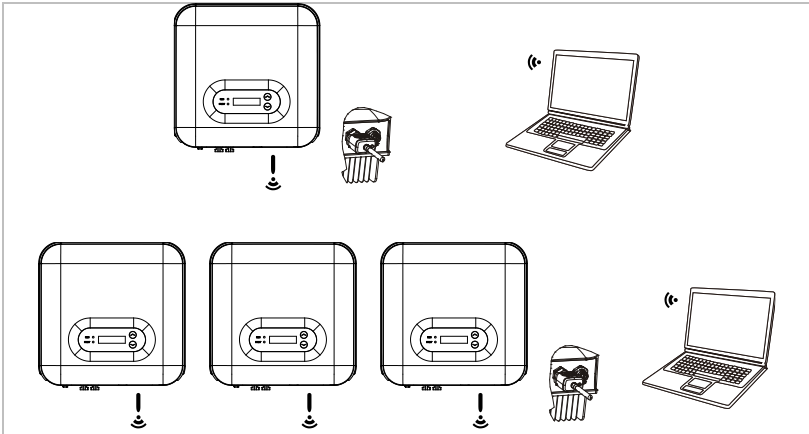


### 5.7.2 WiFi-, GPRS-, Ethernet-Stick

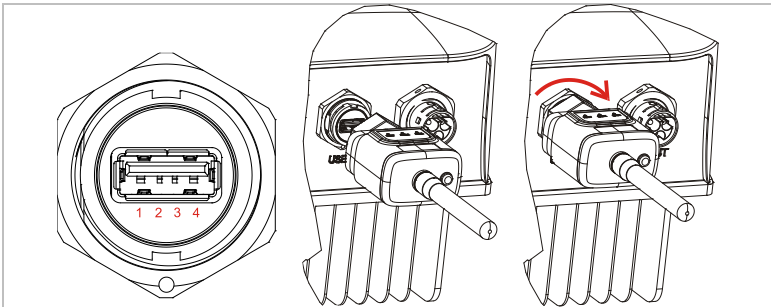
Wenn Sie einen der Stick Logger installiert haben, können die Wechselrichter direkt Ihre Betriebs-, Energie und Alarmdaten im Monitoring-Portal SolarMAN hochladen.

**HINWEIS**

- Um den Stick-Logger zu verwenden, muss der Wechselrichter die Modbus-Adresse 1 haben



**5.8 Installation des WiFi-, GPRS- oder Ethernet-Sticks**



### 5.8.1 Konfiguration des WiFi Sticks über den Webbrowser

**Vorbereitung:** Der WiFi-Stick ist gemäß vorherigem Abschnitt installiert und der SOFAR-Wechselrichter muss in Betrieb sein.

Führen Sie die folgenden Schritte aus, um den WiFi-Stick zu konfigurieren:

- 1 Verbinden Sie Ihren PC oder Smartphone mit dem WiFi-Netzwerk des WiFi-Sticks. Der Name dieses WiFi-Netzwerks ist „AP“, gefolgt von der Seriennummer des WiFi-Sticks (siehe Typenschild). Wenn Sie nach einem Passwort gefragt werden, lesen Sie es auf dem Etikett des WiFi-Sticks ab (PWD).
- 2 Öffnen Sie einen Internet-Browser und geben Sie die Adresse **10.10.100.254** ein.  
Empfohlene Browser: Internet Explorer 8+, Google Chrome 15+, Firefox 10+
- 3 Geben Sie den Benutzernamen und das Passwort ein, beide sind standardmäßig auf **“admin“** eingestellt. Die Seite „Status“ wird geöffnet.
- 4 Klicken Sie auf den „Wizard“ um dem WiFi-Stick für den Internet-Zugriff zu konfigurieren.

**Ergebnis** Der WiFi-Stick beginnt, Daten an SolarMAN zu senden.

Auf der Webseite [home.solarmanpv.com](http://home.solarmanpv.com) melden Sie Ihre Anlage an. Hierzu geben Sie die auf dem Stick Logger befindliche Seriennummer an.

Installateure nutzen das Portal unter [pro.solarmanpv.com](http://pro.solarmanpv.com)

## 5.8.2 Einrichten des WiFi Stick mit der App

Um die App herunterzuladen, suchen Sie „SOLARMAN“ im Apple oder Google Play Store, oder nutzen die folgenden QR-Codes:

- **SOLARMAN Smart** (für Endkunden):



- **SOLARMAN Business** (für Installateure):



### Konfigurationsschritte

- 1 Nach dem Start der App melden Sie sich als neuer Nutzer an oder geben die aktuellen solarMAN Zugangsdaten ein.
- 2 Legen Sie eine neue Anlage an und hinterlegen die Anlagendaten.
- 3 Scannen Sie den Barcode des Stick Loggers, um einen Wechselrichter der Anlage zuzuordnen.
- 4 Gehen Sie zur neu angelegten Anlage, um den Stick Logger zu konfigurieren (Device / Logger)

- 5 Drücken Sie den Taster am WiFi-Stick für 1 Sekunde, um den WPS Mode des Sticks zu aktivieren, damit sich das Smartphone mit dem WiFi-Stick verbinden kann.
- 6 Wählen Sie nun Ihr lokales WiFi-Netzwerk für den Internetzugang und geben Ihr WiFi Passwort an.
- 7 Der WiFi-Stick wird mit den Zugangsdaten konfiguriert.

### WiFi-Stick Status

Die LED's am WiFi Stick geben Auskunft über den Status:

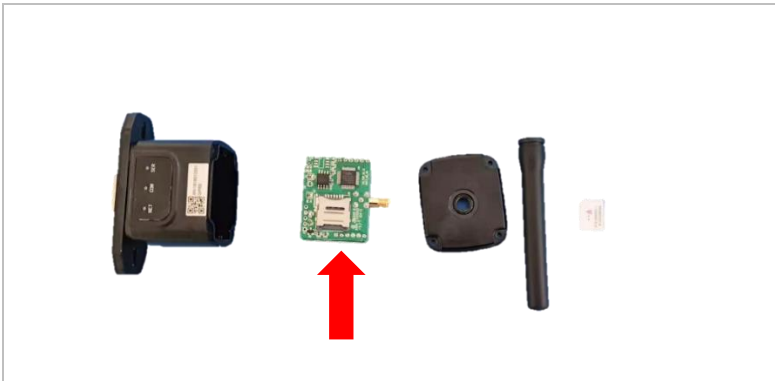
LED	Status	Beschreibung
<b>NET:</b>	Kommunikation mit dem Router	<b>Ein:</b> Verbindung zum Server erfolgreich
		<b>Blinkend</b> (1 Sek.): Verbindung zum Router erfolgreich
		<b>Blinkend</b> (0,1 Sek.): WPS Mode aktiv
		<b>Aus:</b> Keine Verbindung zu Router
<b>COM</b>	Kommunikation mit Wechselrichter	<b>Blinkend</b> (1 Sek.): Kommunikation mit Wechselrichter
		<b>Ein:</b> Logger mit Wechselrichter verbunden
		<b>Aus:</b> Keine Verbindung zum Wechselrichter
<b>READY</b>	Logger Status	<b>Blinkend</b> (1 Sek.): Normaler Status
		<b>Blinkend</b> (0,1 Sek.): Reset läuft
		<b>Aus:</b> Fehlerzustand

## Reset-Taster

Tastendruck	Beschreibung
1 Sek.	WPS Modus
5 Sek.	Neustart
10 Sek.	Zurücksetzen (Reset)

### 5.8.3 Einrichten des GPRS Sticks

Der GPRS Stick muss mit einer SIM-Karte ausgestattet werden:

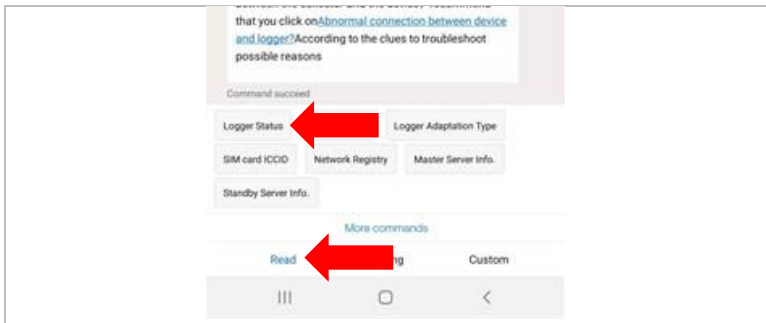


Der GPRS-Stick muss über SOLARMAN Business eingerichtet werden. Befolgen Sie folgende Schritte:

- 1 Öffnen Sie die App und rufen den Menüpunkt Bluetooth Tools auf
- 2 Identifizieren Sie den WiFi-Stick anhand der Seriennummer und wählen ihn aus.
- 3 Rufen Sie den Punkt „Custom“ auf



- 4 Geben Sie den Befehl AP+YZAPN= „APN-Name Ihres Netzbetreibers“ ein  
(z. B. für T-Mobile: AP+YZAPN=internet.v6.telekom)
- 5 Zum Überprüfen der Einstellung rufen Sie AP+YZAPN auf
- 6 Über den Menüpunkt „Logger Status“ und „Read“ können Sie den Status überprüfen. Warten Sie je nach Netzbetreiber einige Minuten, bis die Verbindung erfolgt ist und der Status normal ist:



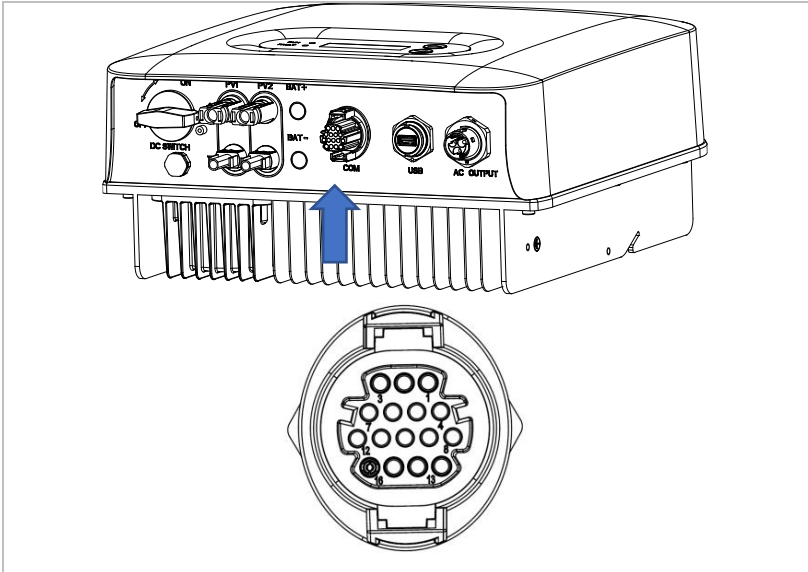
### 5.8.4 Einrichten des Ethernet-Sticks

Der Ethernet-Stick wird standardmäßig mit DHCP ausgeliefert, sodass er automatisch eine IP-Adresse vom Router bezieht.

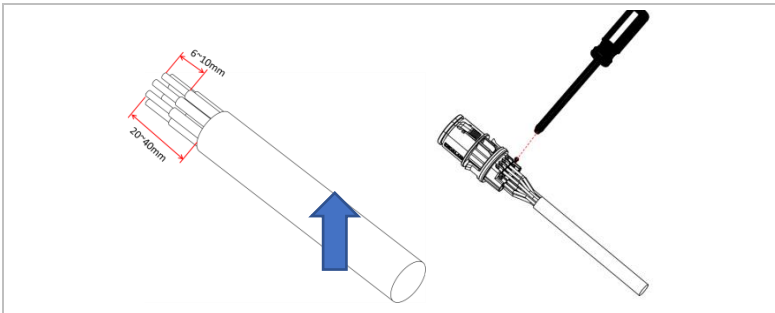
Wenn Sie eine feste IP-Adresse einrichten möchten, schließen Sie einen PC an den Ethernet-Stick an und öffnen Sie die Konfigurationsseite über die Webadresse **10.10.100.254**.

## 5.9 RS485, CT, Logik-Schnittstellen

Die Lage der Kommunikationsschnittstelle des SOFAR 3 ... 6KTLM-G3 ist im Folgenden dargestellt:



Beachten Sie das untenstehende Schema für den richtigen Anschluss:



Funktion	Pin	Definition	Hinweis
Überwachung des Wechselrichters	1	485_TX+	RS485-Differenzsignal +
	2	485_TX+	RS485-Differenzsignal +
	3	485_TX-	RS485-Differenzsignal -
	4	485_TX-	RS485-Differenzsignal -
Kommunikation der Energiezähler	5	RS485-A	RS485 Signal +
	6	RS485-B	RS485 Signal -
Definitionen der Logikschnittstellen-Pins	7	GND.S	
	8	DRM0	
	9	DRM1/5	DRMS-Anschluss logisches IO
	10	DRM2/6	
	11	DRM3/7	
	12	DRM4/8	
	13	GND.S	Kommunikations-Masseanschluss
	14	N/V	N/V
CT-Anschluss	15	CT+	CT-Plus-Anschluss
	16	CT-	CT-Minus-Anschluss

Die Pin-Definitionen der Logikschnittstelle und die Schaltverbindungen sind unten dargestellt.

Die Funktion der Logikschnittstelle muss am LCD-Display eingestellt werden.

Logik-Interface-Pins sind nach unterschiedlichen Normvorgaben definiert.

### Logikschnittstelle für AS/NZS 4777.2:2020

auch bekannt als Inverter Demand Response Modes (DRMs, Wechselrichter-Lastmanagement)

Der Wechselrichter erkennt alle unterstützten Demand-Response-Befehle und leitet die Reaktion innerhalb von zwei Sekunden ein.

Pin	Funktion
16	DRM1/5
15	DRM2/6
14	DRM3/7
13	DRM4/8
12	GND
11	DRM0

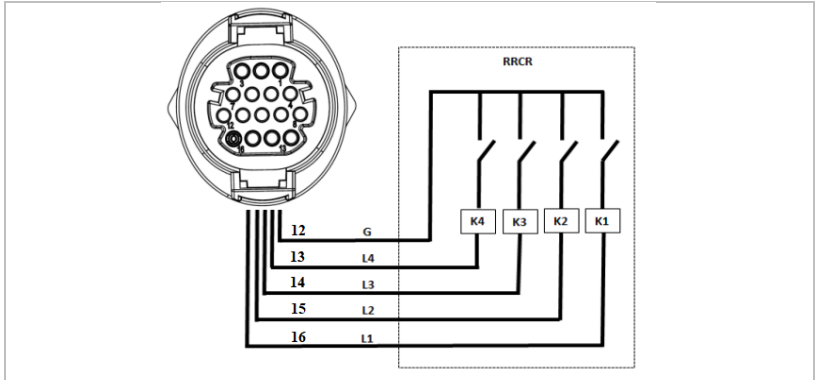
### HINWEIS

- Unterstützte DRM-Befehle: DRM0, DRM5, DRM6, DRM7, DRM8.

### Logikschnittstelle für VDE-AR-N 4105:2018-11

Diese Funktion dient zur Steuerung und/oder Begrenzung der Ausgangsleistung des Wechselrichters.

Der Wechselrichter kann an einen Funk-Rundsteuerempfänger angeschlossen werden, um die Ausgangsleistung aller Wechselrichter in der Anlage dynamisch zu begrenzen.



Der Wechselrichter ist auf die folgenden Leistungsstufen vorkonfiguriert

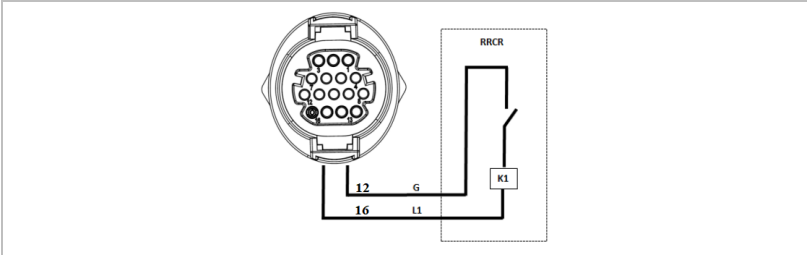
Pin	Name	Wechselrichter	Funk-Rundsteuerempfänger
16	L1	Relais 1 Eingang	K1 – Ausgang Relais 1
15	L2	Relais 2 Eingang	K2 – Ausgang Relais 2
14	L3	Relais 3 Eingang	K3 – Ausgang Relais 3
13	L4	Relais 4 Eingang	K4 – Ausgang Relais 4
12	G	Erde	Relais gemeinsame Erde

Relaisstatus: Schließen ist 1, Öffnen ist 0

L1	L2	L3	L4	Wirkleistung	Cos ( $\phi$ )
1 Stück	0	0	1	0 %	1 Stück
0	1 Stück	0	0	30 %	1 Stück
0	0	1 Stück	0	60 %	1 Stück
0	0	0	1 Stück	100 %	1 Stück

**Logikschnittstelle für EN50549-1:2019**

Die Wirkleistung kann innerhalb von fünf Sekunden nach einem Befehl an der Eingangsschnittstelle beenden werden.



**Funktionsbeschreibung der Klemme**

Pin	Name	Wechselrichter	Funk-Rundsteuerempfänger
16	L1	Relais 1 Eingang	K1 – Ausgang Relais 1
12	G	Erde	Relais Erde

Der Wechselrichter ist auf die folgenden Leistungsstufen vorkonfiguriert.

Relaisstatus: Schließen ist 1, Öffnen ist 0

L1	Wirkleistung	Leistungsabfallrate	Cos (ϕ)
1 Stück	0 %	< 5 Sekunden	1 Stück
0	100 %	/	1

## 6 Inbetriebnahme des Wechselrichters

### 6.1 Sicherheitsprüfung vor Inbetriebnahme

#### ACHTUNG

##### Spannungsbereich prüfen

- Stellen Sie sicher, dass die DC- und AC-Spannungen innerhalb des zulässigen Bereichs des Wechselrichters liegen.

### 6.2 Wechselrichter starten

1. Schalten Sie den DC-Schalter ein.
2. Schalten Sie den AC-Leitungsschutzschalter ein.

Wenn die von der Solaranlage erzeugte DC-Leistung ausreichend ist, startet der Wechselrichter automatisch. Der Bildschirm mit der Anzeige „normal“ zeigt den korrekten Betrieb an.

Wenn der Wechselrichter eine Fehlermeldung anzeigt, finden Sie im Kapitel 8 Hilfe.

#### HINWEIS

- Unterschiedliche Verteilernetzbetreiber in verschiedenen Ländern haben unterschiedliche Anforderungen an den Netzanschluss von netzgekoppelten PV-Wechselrichtern.
- Stellen Sie sicher, dass Sie den richtigen Ländercode entsprechend der Anforderungen der örtlichen Behörden gewählt haben, und wenden Sie sich an einen qualifizierten Elektrotechniker oder an Mitarbeiter des

Netzbetreibers.

- SOFARSOLAR ist nicht verantwortlich für Folgen, die sich aus einer falschen Auswahl des Ländercodes ergeben.
- Der eingestellte Ländercode beeinflusst die Netzüberwachung des Gerätes. Der Wechselrichter überprüft laufende die eingestellten Grenzwerte und trennt das Gerät ggf. vom Netz.



## 7 Bedienung des Gerätes


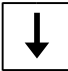
In diesem Kapitel werden das LCD-Display und die LED-Anzeige des SOFAR 3 ... 6KTLM-G3 Wechselrichters vorgestellt.

### 7.1 Bedien- und Anzeigefeld

#### 7.1.1 Tasten und Anzeigeleuchten



#### Tasten

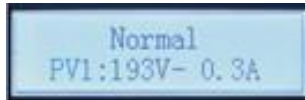
Taste	Name	Beschreibung
	Aufwärts	Kurz drücken: Vorherigen Menüpunkt auswählen Langes Drücken: Menü oder aktuelle Benutzeroberfläche verlassen
	Abwärts	Kurz drücken: Nächsten Menüpunkt auswählen Langes Drücken: Eingabetaste

#### LEDs

RUN (grün)	leuchtet: „Normaler“ Zustand blinkt: „Warten“ oder „Prüfen“ Zustand
FAULT (rot)	leuchtet: „Fehler“

## 7.2 Standard-Anzeige

Dadurch erscheint eine rollierende Anzeige der Gleichspannung/des Gleichstroms (PV1), der Energieerträge (heute/insgesamt), der Netzspannung und des Netzstroms sowie des Status.



## 7.3 Statusanzeige

Die folgende Tabelle zeigt die verschiedenen Stati und ihre Bedeutung:

Status	Beschreibung
Initialization (Initialisierung)	Die Steuersoftware wird gestartet.
Wait 10 s (10 s warten)	Die Verbindungskriterien werden überprüft. Die Spannungs- und Frequenzgrenzwerte müssen innerhalb des für eine bestimmte Dauer gemäß dem gewählten Ländercode festgelegten Bereich liegen.
Check (Prüfung)	Der Wechselrichter prüft den Isolationswiderstand, Relais und andere Sicherheitsanforderungen. Außerdem führt er einen Selbsttest durch um sicherzustellen, dass die Software und Hardware des Wechselrichters einwandfrei funktioniert. Wenn ein Fehler oder eine Störung auftritt, geht der Wechselrichter in den Zustand „Fehler“ oder

Status	Beschreibung
	„Permanent“ über.
Normal (Normalzustand)	Wechselrichter geht in den Normalzustand über, er speist Strom in das Netz ein.
Fault (Fehler)	Wechselrichter geht in den Fehlerzustand über, wenn ein Fehler oder eine Störung auftritt.
Permanent (Permanenter Fehler)	Der Wechselrichter ist auf einen nicht behebbaren Fehler gestoßen, beachten Sie die Fehlerbehebungsmaßnahmen im Kapitel <b>8</b> oder wenden Sie sich an den SOFARSOLAR-Service.
DSP communicate fail (DSP-Kommunikation fehlgeschlagen)	Die Kommunikation zwischen der Steuerplatine und der Kommunikationsplatine ist gestört.

## 7.4 Menüstruktur

Drücken Sie die Abwärtstaste, um das Hauptmenü aufzurufen.

### Hauptmenü

<b>1. Enter Setting (Einstellung)</b>	Siehe "Settings"
<b>2. Event List (Ereignisliste)</b>	Siehe „Einstellung Ländercodes“.
<b>3. SystemInfo</b>	Siehe System-Info Menü

<b>4. Display Time (Uhrzeit anzeigen)</b>	Siehe Uhrzeit anzeigen
<b>5. Software Update (Software-Update)</b>	Siehe Firmware-Update
<b>“Settings“-Menü</b>	
<b>1. Set time (Zeit einstellen)</b>	Stellt die Systemzeit für den Wechselrichter ein.
<b>2. Clear energy (Energie löschen)</b>	Löscht den Gesamtenergieertrag des Wechselrichters.
<b>3. Clear events (Ereignisse löschen)</b>	Löscht im Wechselrichter aufgezeichnete alte Ereignisse.
<b>4. Set SafetyPara (Sicherheitsparameter einstellen)</b>	Stellt das Land und die Norm ein, das den aktuellen Einsatzbedingungen und Anforderungen entspricht. Vergewissern Sie sich vor dieser Einstellung, dass die Option „Landeinstellung aktivieren“ aktiviert ist. Einzelheiten dazu finden Sie unter „7. Landeinstellung aktivieren“
<b>5. On-Off Control (Ein-Aus-Steuerung)</b>	Wechselrichter-Lokalsteuerung
<b>6. Set Energy (Energie einstellen)</b>	Legt die Gesamtenergieerzeugung fest.
<b>7. Set Address (Adresse einstellen)</b>	Stellt die Modbus-Adresse ein (wenn Sie mehrere Wechselrichter gleichzeitig überwachen müssen),

	Standard: 01
<b>8. Set Input Mode (Eingabemodus einstellen)</b>	Für den Eingangsmodus des SOFAR-Wechselrichters kann Parallelmodus oder unabhängiger Modus gewählt werden. Für Geräte mit einem MPPT hat die Einstellung keine Auswirkung. Standard: unabhängiger Modus.
<b>9. Set Language (Sprache einstellen)</b>	Stellt die Displaysprache des Wechselrichters ein.
<b>10. Set Reflux P (Rückstromleistung einstellen)</b>	Aktiviert oder deaktiviert die Einspeisebegrenzung des Wechselrichters und stellt die maximale Einspeiseleistung ein. Diese Funktion muss mit einem externen Stromwandler verwendet werden.
<b>11. EnDRMS</b>	Aktiviert oder deaktiviert logische Schnittstellen. Weitere Informationen finden Sie in Kapitel 5.10 Diese Anleitungen.
<b>12. IV Curve Scan (IV-Kurvenscan)</b>	Mit dieser Funktion kann der Spitzenwert der maximalen Leistung nachgeführt werden.
<b>13. Autotest Fast (Autotest schnell)</b>	
<b>14. Autotest STD (Autotest Standard)</b>	

## HINWEIS

- Die Autotest-Funktion ist nur in Italien anwendbar. Bitte wenden Sie sich an SOFARSOLAR, um die genauen Schritte zu erfahren.

## Passwort

Einige Einstellungen erfordern die Eingabe eines Passworts (das Standardpasswort ist 0001). Zur Eingabe des Passworts drücken Sie kurz, um die Ziffer zu ändern und drücken Sie lange, um die aktuelle Ziffer zu bestätigen.

### Einstellung des Ländercodes

Code	Land	Code	Land
000	000 Deutschland VDE 4105	018	000 EU EN50438
	001 Deutschland BDEW		001 EU EN50549
	002 Deutschland VDE0126	019	000 IEC EN61727
001	000 Italien CEI-021 Intern	020	000 Korea
	001 Italien CEI-016 Italien	021	000 Schweden
	002 Italien CEI-021 Extern	022	000 Europa Allgemein
	003 Italien CEI0-21 In Areti	024	000 Zypern
002	000 Australien	025	000 Indien
	001 Australien AU-WA	026	000 Philippinen
	002 Australien AU-SA	027	000 Neuseeland
	003 Australien AU-VIC	028	000 Brasilien
	004 Australien AU-QLD		001 Brasilien LV
	005 Australien AU-VAR	002 Brasilien 230	
	006 Australien AUSGRID	003 Brasilien 254	
	007 Australien Horizon	029	000 Slowakei VSD
003	000 Spanien RD1699	001	Slowakei SSE
004	000 Türkei	002	Slowakei ZSD
005	000 Dänemark	033	000 Ukraine
	001 Dänemark TR322	035	000 Mexiko LV
006	000 Griechenland Kontinent	038	000 Weitbereich 60 Hz
	001 Griechenland Inseln	039	000 Irland EN50438
007	000 Niederlande	040	000 Thailand PEA
008	000 Belgien		001 Thailand MEA
009	000 UK G59/G99	042	000 LV-Bereich 50 Hz
	001 UK G83/G98	044	000 Südafrika
010	000 China	046	000 Dubai DEWG
	001 China Taiwan	001	Dubai DEWG MV
011	000 Frankreich	107	000 Kroatien
	001 Frankreich FAR Arrete23	108	000 Litauen
012	000 Polen		

## Ereignisliste Menü

Die Ereignisliste wird verwendet, um die Echtzeit-Ereignisaufzeichnungen anzuzeigen, einschließlich der Gesamtzahl der Ereignisse und jeder spezifischen ID-Nr. und Ereigniszeit. Die neuesten Ereignisse werden oben aufgeführt.

### 2. Ereignisliste

<b>1. Aktuelles Ereignis</b>	2. Ereignisliste
<b>Störungsinformationen</b>	001 ID04 06150825 (Anzeige der Ereignis-Sequenznummer, der Ereignis-ID-Nummer und der Ereignis-Eintrittszeit)

### System-Info Menü

<b>1. Wechselrichter Typ</b>	<b>7. Eingangsmodus</b>
<b>2. Seriennummer</b>	<b>8. Leistungsfaktor</b>
<b>3. Software Version</b>	<b>9. Rückstromleistung</b>
<b>4. Hardware Version</b>	<b>10. EnDRMs</b>
<b>5. Land</b>	<b>11. Leistungsverhältnis</b>
<b>6. Modbus-Adresse</b>	

### Uhrzeit anzeigen

Aktuelle Systemzeit anzeigen.



## Firmware-Update

Der Benutzer kann die Software per USB-Flash Laufwerk aktualisieren. SOFARSOLAR stellt das Firmware-Update bereit, wenn dies erforderlich ist.

## 7.5 Firmware-Update

1. Schalten Sie den DC- und AC-Schalter aus und entfernen Sie dann die Kommunikationsabdeckung. Wenn eine RS485-Leitung angeschlossen wurde, achten Sie darauf, die Mutter zu lösen. Stellen Sie sicher, dass die Kommunikationsleitung nicht unter Spannung steht. Entfernen Sie die Abdeckung, um zu vermeiden, dass sich der angeschlossene Kommunikationsstecker lockert.
2. Stecken Sie den USB-Stick in den Computer.
3. SOFARSOLAR sendet das Firmware-Update an den Benutzer.
4. Entzippen Sie die Datei und legen Sie die Originaldatei auf einen USB-Stick. Achtung: Die Firmwareupdate-Datei muss sich in dem Unterordner „firmware“ befinden!
5. Stecken Sie das USB-Flash-Laufwerk in die USB-Schnittstelle des Wechselrichters.
6. Schalten Sie den DC-Schalter ein und gehen Sie zum Menüpunkt „5. Software-Update“ am LCD-Display.
7. Geben Sie das Passwort ein (Das Standard-Passwort ist 0715).
8. Das System aktualisiert nacheinander die Prozessoren Haupt-DSP, Neben-DSP und ARM. Achten Sie auf die Anzeigen.
9. Fall eine Fehlermeldung erscheint, schalten Sie den DC-Schalter aus und warten, bis der LCD-Bildschirm erlischt. Schalten Sie

dann den DC-Schalter wieder ein und fahren Sie mit der Aktualisierung ab Schritt 5 fort.

10. Nachdem das Update abgeschlossen ist, schalten Sie den DC-Schalter aus und warten, bis der LCD-Bildschirm erlischt.
11. Stellen Sie die Kommunikationsverbindung wieder wasserdicht her.
12. Schalten Sie den DC- und AC-Leistungsschalter wieder ein.
13. Sie können die aktuelle Softwareversion unter Punkt „3. Software-Version“ des SystemInfo-Menüs überprüfen.

## 8 Fehlersuche und -behebung

### 8.1 Fehlersuche

Dieser Abschnitt enthält Informationen und Schritte zur Behebung möglicher Probleme mit dem Wechselrichter.

Befolgen Sie folgende Schritte zur Fehlersuche:

- Überprüfen Sie die auf dem Bildschirm des Wechselrichters angezeigten Warnungen, Fehlermeldungen oder Fehlercodes.

Wenn auf dem Bildschirm keine Fehlerinformationen angezeigt werden, prüfen Sie, ob die folgenden Voraussetzungen erfüllt sind:

- Ist der Wechselrichter an einem sauberen, trockenen Ort mit guter Belüftung montiert?
- Ist der DC-Schalter auf ON gestellt?
- Sind die Kabel ausreichend dimensioniert und kurz genug?
- Sind die Eingangs- und Ausgangsanschlüsse und die Verdrahtung in gutem Zustand?
- Sind die Konfigurationseinstellungen für die jeweilige Installation korrekt?
- Sind das Anzeigefeld und die Kommunikationskabel richtig angeschlossen und unbeschädigt?

Befolgen Sie die folgenden Schritte, um aufgezeichnete Probleme anzuzeigen: Drücken Sie lange auf die Taste, um das Hauptmenü der Standardschnittstelle aufzurufen. Wählen Sie „2. Ereignisliste“ und drücken Sie dann lange die Taste, um die Ereignisliste aufzurufen.

### **Erdschlussalarm**

Dieser Wechselrichter erfüllt die IEC 62109-2 Klausel 13.9 für die Erdschlussüberwachung.

Wenn ein Erdschlussalarm auftritt, wird der Fehler auf dem LCD-Bildschirm angezeigt, das rote Licht leuchtet, und der Fehler kann in der Fehlerhistorie gefunden werden.

### **HINWEIS**

- Bei Geräten, die mit einem Stick Logger ausgestattet sind, können die Alarminformationen auf der Monitoring-Portal eingesehen und über die Smartphone App empfangen werden.

## 8.2 Fehlercode-Liste

Code	Name	Beschreibung	Lösung
ID00 1	GridOVP	Die Spannung des Stromnetzes ist zu hoch	Wenn der Alarm nur gelegentlich auftritt, kann dies am Stromnetz liegen.
ID00 2	GridUVP	Spannung des Netzes ist zu niedrig.	Der Wechselrichter kehrt automatisch in den Normalbetrieb zurück,
ID00 3	GridOFP	Netzfrequenz ist zu hoch.	wenn die Netzspannung wieder normal ist.
ID00 4	GridUFP	Netzfrequenz ist zu niedrig.	<p>Wenn der Alarm häufig auftritt, prüfen Sie, ob die Netzspannung/-frequenz im zulässigen Bereich liegt. Ist dies der Fall, überprüfen Sie den AC-Schutzschalter und die AC-Verkabelung des Wechselrichters.</p> <p>Wenden Sie sich bei wiederholtem Auftreten des Alarms an den technischen Support, um nach Genehmigung durch den örtlichen Netzbetreiber die Spannungs- und Frequenzgrenzen anzupassen.</p>

ID00 5	GFCI	Erdschluss	<p>Wenn der Fehler nur gelegentlich auftritt, kann dies auf externe Faktoren zurückzuführen sein. Der Wechselrichter kehrt automatisch in den Normalbetrieb zurück.</p> <p>Wenn der Fehler häufig auftritt und lange anhält, prüfen Sie, ob der Isolationswiderstand zwischen PV-Generator und Erde (Masse) zu niedrig ist. Prüfen Sie außerdem die Isolierung der PV-Kabel.</p>
ID00 6	OVRT fault	OVRT-Funktion fehlerhaft	<p>ID006-041 sind interne Fehler des Wechselrichters. Schalten Sie den DC-Schalter AUS, warten Sie 5 Minuten und schalten Sie dann den DC-Schalter EIN. Prüfen Sie, ob der Fehler behoben wurde. Falls nicht, wenden Sie sich bitte an den technischen Support.</p>
ID00 7	LVRT fault	LVRT-Funktion fehlerhaft	
ID00 8	IslandFault	Störung des Insel-schutzes	
ID00 9	GridOVPIstant1	Transiente Überspannung der Netzspannung 1	
ID01 0	GridOVPIstant2	Transiente Überspannung der Netzspannung 2	
ID01 1	VGridLineFault	Netzspannungsfehler	
ID01 2	InvOVP	Wechselrichter-Überspannung	
ID01 7	HwADFaultIGrid	Fehler bei der Netzstrommessung	

ID01 8	HwADFaultDCI	DC-Strom-Messfehler
ID01 9	HwADFaultVGrid(DC)	Netzspannungs- Messfehler (DC)
ID02 0	HwADFaultVGrid(AC)	Netzspannungs- Messfehler (AC)
ID02 1	GFCIDeviceFault(DC)	Ableitstrom- Abtastfehler (DC)
ID02 2	GFCIDeviceFault(AC)	Fehler bei der Abtastung des Ableitstroms (AC)
ID02 3	HwADFaultDCV	Messfehler DC- Ladespannung
ID02 4	HwADFaultIdc	Messfehler DC- Eingangsstrom
ID02 5	HwADErrDCI(DC)	¥
ID02 6	HwADErrIdcBranch	¥
ID02 9	ConsistentFault_GFCI	Die Fehlerstrommessung zwischen dem Master-DSP und dem Slave-DSP ist nicht konsistent.
ID03 0	ConsistentFault_Vgrid	Die Messung der Leitungsspannung zwischen dem Master-DSP und dem Slave-DSP ist nicht konsistent.
ID03	SpiCommFault(DC)	SPI-

3		Kommunikationsfehler (DC)	
ID03 4	SpiCommFault(AC)	SPI-Kommunikationsfehler (AC)	
ID03 5	SChip_Fault	Chip-Fehler (DC)	
ID03 6	MChip_Fault	Master-Chip-Fehler (AC)	
ID03 7	HwAuxPowerFault	Hilfsspannungs-Fehler	
ID04 1	RelayFail	Ausfall der Relaiserkennung	
ID04 2	IsoFault	Isolationswiderstand ist zu niedrig.	Prüfen Sie den Isolationswiderstand zwischen PV-Generator und Erde (Masse) und beheben Sie den Fehler, falls ein Kurzschluss vorliegt.
ID04 3	PEConnectFault	Erdschluss	Prüfen Sie die Funktion des Schutzleiters.
ID04 4	PV Config Error	Falsche Konfiguration des Eingangs-Modus	Überprüfen Sie die Einstellung des MPPT-Eingangsmodus (Parallelmodus/unabhängiger Modus) des Wechselrichters und korrigieren Sie diese gegebenenfalls.
ID04 5	CTD isconnect	CT-Fehler	Prüfen Sie, ob die Verdrahtung des Stromwandlers korrekt ist.



ID049	TempFault_Bat	Temperaturfehler der Batterie	<p>Achten Sie darauf, dass die Batterie nicht zu heiß wird.</p> <p>Prüfen Sie, ob der Temperatursensor richtig an die Batterie angeschlossen ist.</p>
ID050	TempFault_HeatSink1	Temperaturfehler Kühlkörper 1	<p>Vergewissern Sie sich, dass der Wechselrichter an einem kühlen und gut belüfteten Ort ohne direkte Sonneneinstrahlung installiert wurde.</p> <p>Vergewissern Sie sich, dass der Wechselrichter senkrecht installiert ist und die Umgebungstemperatur unter dem Temperaturgrenzwert des Wechselrichters liegt.</p>
ID051	TempFault_HeatSink2	Temperaturfehler Kühlkörper 2	
ID052	TempFault_HeatSin3	Temperaturfehler Kühlkörper 3	
ID053	TempFault_HeatSink4	Temperaturfehler Kühlkörper 4	
ID054	TempFault_HeatSin5	Temperaturfehler Kühlkörper 5	
ID055	TempFault_HeatSin6	Temperaturfehler Kühlkörper 6	
ID057	TempFault_Env1	Temperaturfehler Umgebungstemperatur 1	
ID058	TempFault_Env2	Temperaturfehler Umgebungstemperatur 2	
ID059	TempFault_Inv1	Temperaturfehler Modul 1	
ID060	TempFault_Inv2	Temperaturfehler Modul 2	
ID061	TempFault_Inv3	Temperaturfehler Modul 3	
ID06	TempDiffErrInv		

2			
ID06 5	VbusRmsUnbalance	Asymmetrische Busspannung (Effektivwert)	Interner Fehler des Wechselrichters Schalten Sie den Wechselrichter aus, warten Sie 5 Minuten und schalten Sie ihn dann wieder ein.  Wenn der Fehler weiterhin besteht, wenden Sie sich an den technischen Support.
ID06 6	VbusInstantUnbalance	Der transiente Wert der Busspannung ist unsymmetrisch	
ID06 7	BusUVP	Die DC-Busspannung ist beim Netzanschluss zu niedrig.	
ID06 8	BusZVP	Die DC-Busspannung ist zu niedrig	
ID06 9	PVOVP	Die PV- Eingangsspannung ist zu hoch	Prüfen Sie, ob die PV- Serienspannung (Voc) höher ist als die maximale Eingangsspannung des Wechselrichters. Ist dies der Fall, passen Sie die Anzahl der PV-Module in Reihe an. Nach der Korrektur kehrt der Wechselrichter automatisch in seinen Normalzustand zurück.
ID07 0	BatOVP	Überspannung der Batterie	Prüfen Sie, ob die Spannung der Batterie höher ist als die maximale Eingangsspannung des Wechselrichters. Ist dies der Fall, passen Sie die Anzahl der Batteriemodule in Serie an.

ID07 1	LLCBusOVP	Überspannungsschutz für LLC-Bus	
ID07 2	SwBusRmsOVP	Wechselrichter-Busspannung (Effektivwert) Software-Überspannung	
ID07 3	SwBusInstantOVP	Wechselrichter-Busspannung momentane Software-Überspannung	
ID08 1	SwBatOCP	Software-Überstromschutz der Batterie	Interner Fehler des Wechselrichters Schalten Sie den Wechselrichter aus, warten Sie 5 Minuten und schalten Sie ihn dann wieder ein.
ID08 2	DciOCP	Dci Überstromschutz	
ID08 3	SwOCPIstant	Momentaner Ausgangsstromschutz	Wenn der Fehler weiterhin besteht, wenden Sie sich an den technischen Support.
ID08 4	SwBuckBoostOCP	Ablauf der BuckBoost-Software	
ID08 5	SwAcRmsOCP	Ausgangs-Effektivwert - Stromschutz	
ID08 6	SwPvOCPIstant	PV-Überstromsoftware-Schutz	
ID08 7	IpvUnbalance	PV fließt bei Parallelschaltung in ungleichmäßig.	
ID08 8	IacUnbalance	Unsymmetrischer Ausgangsstrom	
ID09	SwAcCBCFault		

1			
ID09 7	HwLLCBusOVP	LLC-Bus-Hardware- Überspannung	
ID09 8	HwBusOVP	Überspannung der Wechselrichterbus- Hardware	
ID09 9	HwBuckBoostOCP	BuckBoost- Hardwareüberläufe	
ID10 0	HwBatOCP	Überlauf Batterie- Hardware	
ID10 2	HwPVOCP	Überläufe PV- Hardware	
ID10 3	HwACOCP	Der Netzstrom ist zu hoch und hat den Hardwareerschutz ausgelöst.	
ID10 5	MeterCommFault	Kommunikationsfehler mit Zählereinheit	Überprüfen Sie die Kommunikation mit dem Zähler.
ID11 0	Overload1	Überlastungsschutz 1	Überprüfen Sie, ob der Wechselrichter unter Überlast arbeitet.
ID11 1	Overload2	Überlastungsschutz 2	
ID11 2	Overload3	Überlastungsschutz 3	
ID11 3	OverTempDerating	Der Wechselrichter wurde aufgrund einer zu hohen Temperatur gedrosselt.	Vergewissern Sie sich, dass der Wechselrichter an einem kühlen und gut belüfteten Ort ohne direkte Sonneneinstrahlung installiert wurde.

			Vergewissern Sie sich, dass der Wechselrichter senkrecht installiert ist und die Umgebungstemperatur unter der Temperaturgrenze des Wechselrichters liegt.
ID11 4	FreqDerating	Netzfrequenz ist zu hoch.	Vergewissern Sie sich, dass Netzfrequenz und -spannung im zulässigen Bereich liegen.
ID11 5	FreqLoading	Netzfrequenz ist zu niedrig.	
ID11 6	VoltDerating	Wechselspannung ist zu hoch.	
ID11 7	VoltLoading	Wechselspannung ist zu niedrig.	
ID12 4	BatLowVoltageAlarm	Unterspannungsschutz der Batterie	Überprüfen Sie, ob die Batteriespannung des Wechselrichters zu niedrig ist.
ID12 5	BatLowVoltageShut	Abschaltung wegen zu niedriger Batteriespannung	
ID12 9	unrecoverHwAcOCP	Der Netzstrom ist zu hoch und hat einen nicht behebbaren Hardwarefehler verursacht.	Interner Fehler des Wechselrichters Schalten Sie den Wechselrichter aus, warten Sie 5 Minuten und schalten Sie ihn dann wieder ein.  Wenn der Fehler weiterhin besteht, wenden Sie sich an den technischen Support.
ID13 0	unrecoverBusOVP	Busspannung ist zu hoch und hat einen nicht behebbaren Fehler verursacht.	
ID13 1	unrecoverHwBusOVP	Permanenter Ausfall der Bus-Hardware aufgrund von Überspannung	

ID13 2	unrecoverIpvUnbalance	Eingangsstrom ist unsymmetrisch und hat einen nicht behebbaren Fehler verursacht.	
ID13 3	unrecoverEPSBatOCP	Permanenter Batterieüberstromfehler im EPS-Modus	
ID13 4	unrecoverAcOCPIstant	Permanenter Fehler durch transienten Überstrom	
ID13 5	unrecoverIacUnbalance	Permanenter Fehler durch unsymmetrischen Ausgangsstrom	
ID13 7	unrecoverPvConfigError	Permanenter Konfigurationsfehler im Eingabemodus	Überprüfen Sie die Einstellung des MPPT-Eingangsmodus (Parallelmodus/unabhängiger Modus) des Wechselrichters und korrigieren Sie diese gegebenenfalls.
ID13 8	unrecoverPVOCPInstant	Permanenter Eingangs-Überstromfehler	
ID13 9	unrecoverHwPVOCP	Permanenter Eingangs-Überstromfehler durch Hardware	Interner Fehler des Wechselrichters Schalten Sie den Wechselrichter aus, warten Sie 5 Minuten und schalten Sie ihn dann wieder ein.
ID14 0	unrecoverRelayFail	Permanenter Netzrelaisfehler	
ID14 1	unrecoverVbusUnbalance	Die Busspannung ist unsymmetrisch und hat einen nicht behebbaren Fehler	Wenn der Fehler weiterhin besteht, wenden Sie sich an den technischen

		verursacht.	Support.
ID14 2	PermSpdFail(DC)		
ID14 3	PermSpdFail(AC)		
ID14 5	USBFault	USB-Fehler	Überprüfen Sie den USB-Anschluss des Wechselrichters.
ID14 6	WifiFault	Wifi-Fehler	Überprüfen Sie die WiFi-Verbindung des Wechselrichters.
ID14 7	BluetoothFault	Bluetooth-Fehler	Überprüfen Sie die Bluetooth-Verbindung des Wechselrichters.
ID14 8	RTCFault	Ausfall der RTC-Uhr	
ID14 9	CommEEPROMFault	EEPROM-Fehler der Kommunikationskarte	
ID15 0	FlashFault	FLASH-Fehler der Kommunikationskarte	
ID15 2	SafetyVerFault		
ID15 3	SciCommLose(DC)	SCI-Kommunikationsfehler (DC)	
ID15 4	SciCommLose(AC)	SCI-Kommunikationsfehler (AC)	
ID15 5	SciCommLose(Fuse)	SCI-Kommunikationsfehler (Schmelzsicherung)	
			Interner Fehler des Wechselrichters Schalten Sie den Wechselrichter aus, warten Sie 5 Minuten und schalten Sie ihn dann wieder ein. Wenn der Fehler weiterhin besteht, wenden Sie sich an den technischen Support.

ID15 6	SoftVerError	Inkonsistente Software-Versionen	Laden Sie die neueste Firmware von der Website herunter und starten Sie das Software-Update. Wenn der Fehler weiterhin besteht, wenden Sie sich an den technischen Support.
ID15 7	BMSCommunicatonFault	Kommunikationsfehler der Lithium-Batterie	Stellen Sie sicher, dass Ihre Batterie mit dem Wechselrichter kompatibel ist.  CAN-Kommunikation wird empfohlen. Überprüfen Sie die Kommunikationsleitung oder die Verbindung zwischen Batterie und Wechselrichter auf Fehler.
ID16 1	ForceShutdown	Zwangs-Abschaltung	Der Wechselrichter wurde zwangsweise vom Netz getrennt.
ID16 2	RemoteShutdown	Fern-Abschaltung	Der Wechselrichter wird aus der Ferne abgeschaltet.
ID16 3	Drms0Shutdown	DRM 0-Abschaltung	Der Wechselrichter läuft mit Drms0-Abschaltung.
ID16 5	RemoteDerating	Der Wechselrichter hat seine Leistung aufgrund der Fernsteuerung reduziert.	Diese Meldung dient der Information und stellt keinen Fehler dar.
ID16 6	LogicInterfaceDerating	Der Wechselrichter hat seine Leistung	



		aufgrund der digitalen Eingangssignale reduziert.	
ID167	AlarmAntiRefluxing	Leistungsreduzierung durch Stromsensor- oder SmartMeter-Konfiguration	
ID169	FanFault1	Störung Lüfter 1	Überprüfen Sie, ob der entsprechende Lüfter des Wechselrichters normal läuft.
ID170	FanFault2	Störung Lüfter 2	
ID171	FanFault3	Störung Lüfter 3	
ID172	FanFault4	Störung Lüfter 4	
ID173	FanFault5	Störung Lüfter 5	
ID174	FanFault6	Störung Lüfter 6	
ID175	FanFault7	Störung Lüfter 7	
ID176	MeterCommLose	Kommunikationsfehler mit Zählereinheit	Überprüfen Sie die Kommunikation mit dem Zähler.
ID177	BMS OVP	BMS Überspannungsalarm	Interner Fehler in der angeschlossenen Lithiumbatterie. Schalten Sie den Wechselrichter und die Lithiumbatterie aus, warten Sie 5 Minuten und schalten Sie dann die Komponenten wieder ein.
ID178	BMS UVP	BMS-Warnung vor Unterspannung	
ID179	BMS OTP	BMS-Warnung vor hoher Temperatur	
ID180	BMS UTP	BMS-Warnung vor niedriger Temperatur	

ID18 1	BMS OCP	BMS- Überlastungswarnung beim Laden und Entladen	Wenn der Fehler weiterhin besteht, wenden Sie sich an den technischen Support.
ID18 2	BMS Short	BMS- Kurzschlussalarm	

## 8.3 **Wartung**

Wechselrichter benötigen im Allgemeinen keine tägliche oder routinemäßige Wartung. Vergewissern Sie sich vor der Reinigung, dass der DC-Schalter und der AC-Leistungsschalter zwischen Wechselrichter und Stromnetz ausgeschaltet sind. Warten Sie vor der Reinigung mindestens 5 Minuten.

### 8.3.1 **Wechselrichter-Reinigung**

Reinigen Sie den Wechselrichter mit einem Luftgebläse, einem trockenen und weichen Tuch oder einem weichen Borstenpinsel. Reinigen Sie den Wechselrichter NICHT mit Wasser, ätzenden Chemikalien, Reinigungsmitteln usw.

### 8.3.2 **Reinigung des Kühlkörpers**

Achten Sie für einen langfristig ordnungsgemäßen Betrieb der Wechselrichter darauf, dass um den Kühlkörper herum genügend Platz für die Belüftung vorhanden ist. Überprüfen Sie den Kühlkörper auf Verstopfungen (Staub, Schnee usw.) und reinigen Sie diese, falls vorhanden. Bitte reinigen Sie den Kühlkörper mit einem Luftgebläse, einem trockenen und weichen Tuch oder einem weichen Borstenpinsel. Reinigen Sie den Kühlkörper NICHT mit Wasser, ätzenden Chemikalien, Reinigungsmitteln usw.

## 9 Technische Daten

Datenblatt	3KTLM-G3	3.6KTLM-G3	4KTLM-G3	4.6KTLM-G3	5KTLM-G3	5KTLM-G3-A	6KTLM-G3
<b>Eingang (DC)</b>							
Empfohlene Max. PV-Eingangsleistung	4500 Wp	5400 Wp	6000 Wp	7000 Wp	7500 Wp	7500 Wp	9000 Wp
Maximale DC-Leistung für einzelnen MPPT	3500 W			3750 W		4500 W	
Anzahl MPP-Tracker	2						
Anzahl der DC-Eingänge	1 für jeden MPPTT						
Max. Eingangsspannung	600 V						
Anlaufspannung	90 V						
Nenneingangsspannung	380 V						
MPPT-Betriebsspannungsbereich	80 V-550 V						
MPPT-Spannungsbereich bei voller Leistung	200-500 V			210-500 V		260-500 V	
Max. Eingangsstrom MPPT	15 A / 15 A						
Max. Eingangskurzschlussstrom pro MPPT	22.5 A / 22.5 A						
<b>Ausgang (AC)</b>							
Nennleistung	3000 W	3680 W	4000 W	4600 W	5000 W		6000 W
Max. AC-Leistung	3300 VA	3680 VA	4400 VA	4600 VA	5500 VA	5000 VA	6000 VA
Max. Ausgangsstrom	15 A	16 A	20 A	23 A	25 A	21.7 A	29 A
Nenn-Netzspannung	L / N / PE, 230 Vac						
Netzspannungsbereich	180 Vac-276 Vac (entsprechend der lokalen Norm)						
Nenn-Netzfrequenz	50 Hz / 60 Hz						
Netzfrequenzbereich	45 Hz-55 Hz / 54 Hz-66 Hz (entsprechend der lokalen Norm)						

Wirkleistung einstellbarer Bereich	0...100%	
THDi	< 3%	
Leistungsfaktor	1 Standard (einstellbar +/-0.8)	
<b>Leistung</b>		
Max. Wirkungsgrad	98.2%	98.4%
Europäischer gewichteter Wirkungsgrad	97.3%	97.5%
<b>Schutzfunktionen</b>		
DC-Verpolungsschutz	Ja	
DC-Schalter	Ja	
Schutzfunktionen	Inselnetzerkennung, RCMU, Erdschlussüberwachung	
Überspannungsschutz	MOV: Typ III standard	
<b>Kommunikation</b>		
Standard-Kommunikationsmodus	RS485 / WiFi / Bluetooth, optional: Ethernet	
<b>Allgemeine Daten</b>		
Umgebungstemperaturbereich	-30°C...+60°C	
Eigenverbrauch bei Nacht	< 1 W	
Topologie	Transformatorlos	
Schutzart	IP65	
Zulässiger Bereich der relativen Luftfeuchtigkeit	0...100%	
Max. Betriebshöhe	4000 m	
Geräuschentwicklung	< 25 dB	
Gewicht	9.2 kg	10 kg
Kühlung	Natürlich	
Abmessungen	349*344*164 mm	
Anzeige	LCD, App über Bluetooth	

Garantie	10 Jahre, optional: bis 20 Jahre
<b>Normen</b>	
EMV	EN 61000-6-2, EN 61000-6-3, EN 61000-3-2, EN 61000-3-3, EN 61000-3-11, EN 61000-3-12
Sicherheitsstandards	IEC 62109-1 / 2, IEC62116, IEC 61727, IEC 61683, IEC 60068 (1, 2, 14, 30)
Netz-Standards	VDE-AR-N 4105, VDE V 0126-1-1, V 0124-100, CEI 0-21, G98 / G99, C10 / 11, EN 50549, RD 1699

Shenzhen SOFARSOLAR Co., Ltd.  
11/F, Gaoxinqi Technology Building,  
District 67, XingDong Community, XinAn Street,  
Bao'an District, Shenzhen, China

SOFARSOLAR GmbH  
Krämerstrasse 20  
72764 Reutlingen  
Deutschland

Email: [service@sofarsolar.com](mailto:service@sofarsolar.com)

Web: [www.sofarsolar.com](http://www.sofarsolar.com)